

INVERTER-CHECK-KIT

EN

INSTRUCTION MANUAL

Inverter phase check module

DE

BEDIENUNGSANLEITUNG

Inverter-Phasenprüfmodul

FR

MODE D'EMPLOI

Module de contrôle de phase pour inverseur

IT

ISTRUZIONE PER L'USO

Modulo di controllo di fase dell'inverter

ES

MANUAL DE INSTRUCCIONES

Módulo comprobador de fases inverter



Inverter Check Kit

Operating Instructions

INVERTER PHASE CHECK MODULE

Performing the Tests - Checking the Inverter Phase Outputs

Checks Inverter Output – shows non-functioning-output devices or damaged output stage. Checks serial-link communication between indoor and outdoor units. Identifies connection problems or non-working Pc-boards. Invaluable aid for analysis of inverter problems.

ATTENTION!

Before commencing any tests, SWITCH-OFF ALL POWER SOURCES and WAIT for a MINIMUM OF 3 MINUTES to allow all capacitor voltages to decay. Before disconnecting or connecting any terminals, check that all voltages are zero.

This Test Equipment

- MUST NOT BE USED in damp or wet conditions
- Must only be used by a competent Engineer
- Is not intended for permanent connection
- Has a max voltage of 440v and a max power of 1.8 watts

Guarantee

Your new INVERTER-CHECK-KIT has been developed in accordance with the latest occupational health and ergonomic requirements and reflects the latest state-of-the-art technology. REFCO Manufacturing Ltd. has been certified in accordance with DIN EN ISO 9001: 2008. Regular quality control checks as well as an accurate manufacturing process guarantee reliable functionality and are the basis for the REFCO guarantee, in accordance with the General Terms and Conditions of Sale and Delivery applicable on the day of delivery. Damages arising from obvious abuse or wear are excluded from the guarantee.

Environment

The INVERTER-CHECK-KIT has been developed for long term use. REFCO takes energy saving and environmental impact into consideration when procuring materials and manufacturing its products.

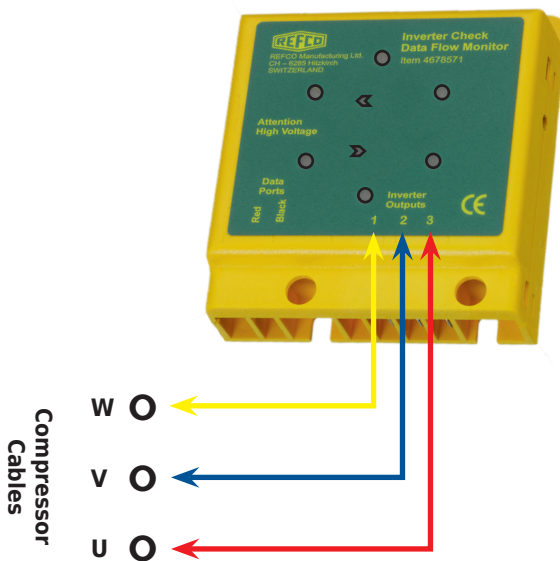
REFCO Manufacturing Ltd. feels responsible for all of its products throughout their entire lifespan and has therefore been certified in accordance with DIN EN ISO 14001 : 2004. When decommissioning the device, users should observe the disposal regulations applicable in their country.

The test is carried out using the 3 connection terminals labelled 1, 2, and 3 on the Inverter Checker:



1. With all power switched off, disconnect the three wires from the compressor, making sure to note down which wire goes to what terminal, now connect the 3 probes from the Inverter Checker outputs labelled 1, 2, and 3 to the end of compressor wires (as shown below).
2. With the three wire connections safely made from the outdoor inverter printed circuit board to the Inverter Checker, place the module on a dry surface, preferably in the shade, where the lights can be seen through the windows in the facia panel. Now switch the power back on and operate the system. Please note that most units will have a time delay/cycle protector, so you may have to wait 3 to 5 minutes for the system to start operating, this will depend on make and model of your system.
3. If the inverter outputs are “Good” then all six lights will illuminate, showing red, yellow and blue. If there is a problem with the output (power) board, or with the printed circuit board then one or more of the lights will not be lit.

NOTE: The inverter boards from some manufacturers incorporate a safety cut-out which stops the inverter after a few seconds if the compressor is not connected. In these cases the lights on the Inverter Checker will only light for a few seconds, but provided all six lights turn on then the inverter printed circuit board is probably ok. A second test, with both the compressor and the Inverter Checker connected, should then provide further confirmation.

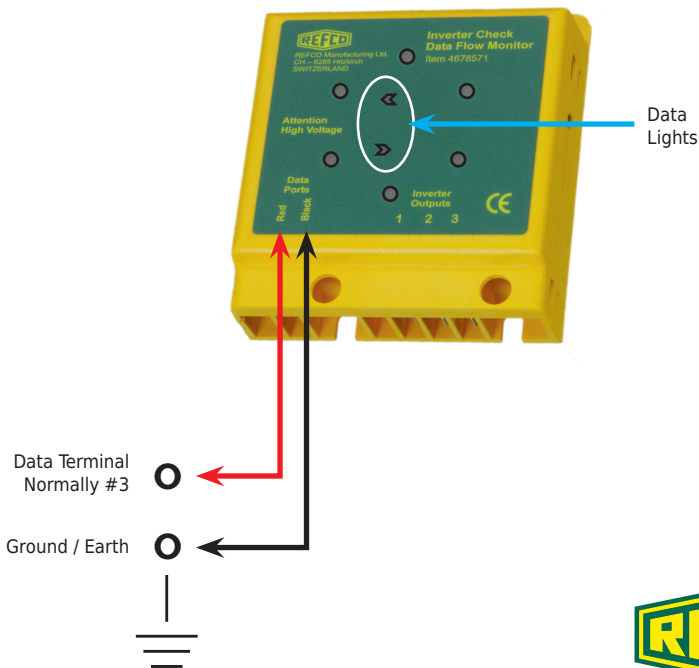


Performing the Tests - Checking the Data Flow

This is a simple data connections check and does not need to be an inverter driven system.

When the system is operating, data flows between the outdoor unit printed circuit board and the indoor unit printed circuit board.

1. To check the data flow, connect the red and black data probes to the terminal feeding the indoor unit.
2. With the system on and operating you should see at least one of the data lights flashing. The make and model of your system will determine if both data lights flash or only one. This flashing is not symmetrical and varies in intensity and frequency depending on the type and amount of data being transmitted.
3. If you have no data lights flashing, then check that the connecting cable is not damaged and that the connections at both ends are made properly. Also check that the outdoor unit and indoor unit are grounded/earthed to each other.



Inverter-Prüfset

Bedienungsanleitung

INVERTER-PHASENPRÜFMODUL

Durchführung der Tests - Überprüfung der Inverter-Stromausgänge

Zur Überprüfung des Inverterausgangs-Anzeige von nicht funktionierenden Ausgabegeräten oder beschädigten Ausgangsstufen. Überprüfung der seriellen Datenübertragung zwischen Innen- und Aussengeräten. Identifizierung von Anschlussproblemen oder nicht funktionierenden Platinen. Unterstützung bei der Analyse von Inverter-Problemen.

ACHTUNG!

Vor der Durchführung von Tests DIE GESAMTE STROMVERSORGUNG UNTERBRECHEN und MINDESTENS 3 MINUTEN WARTEN, bis keine Kondensatorspannung mehr anliegt. Vor dem Entfernen oder Anschliessen von Terminals sicherstellen, dass alle Spannungen auf Null sind.

Dieses Testgerät

- DARF NICHT bei Feuchtigkeit oder Nässe verwendet werden
- ist ausschliesslich von einem Fachmann zu verwenden
- ist nicht für eine permanente Anschliessung geeignet
- für eine maximale Spannung von 440 Volt und eine maximale Leistung von 1,8 Watt ausgelegt

Garantie

Ihr neues INVERTER-CHECK-KIT wurde nach den neuesten arbeitsschutzrelevanten und ergonomischen Gesichtspunkten entwickelt und entspricht dem aktuellen Stand der Technik. Das Unternehmen

REFCO Manufacturing Ltd. wurde nach DIN EN ISO 9001 : 2008 zertifiziert. Regelmässige Qualitätskontrollen sowie eine sorgfältige Verarbeitung gewährleisten eine zuverlässige Funktionsfähigkeit und bilden die Grundlage der REFCO-Garantie, entsprechend den am Tage der Auslieferung geltenden allgemeinen Verkaufs- und Lieferbedingungen. Ausgenommen davon sind durch offensichtlich unsorgfältige Behandlung sowie durch Verschleiss entstandene Schäden.

Umwelt

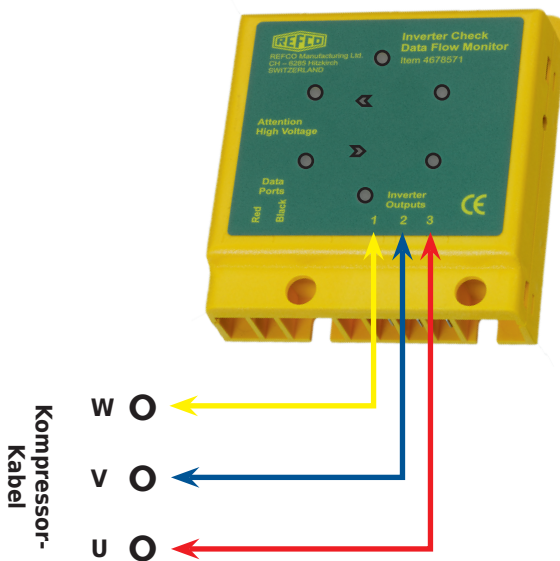
Das INVERTER-CHECK-KIT wurde für den Langzeitgebrauch entwickelt. Bei der Materialbeschaffung und der Produktion wurde auf Energieeffizienz und Umweltverträglichkeit geachtet. REFCO Manufacturing Ltd. sieht sich «zeitlebens» verantwortlich für seine Produkte. Aus diesem Grund hat sich das Unternehmen nach DIN EN ISO 14001 : 2004 zertifizieren lassen. Bei Ausserbetriebnahme des Gerätes sind die geltenden Entsorgungsvorschriften des jeweiligen Landes zu beachten.

Für diesen Test werden die drei Drehstromanschlüsse verwendet, die auf dem Prüfgerät mit 1, 2, 3 gekennzeichnet sind:



1. Bei vollständig abgeschalteter Stromversorgung die drei Kabel vom Kompressor trennen und notieren, welches Kabel zu welchem Abschluss gehört. Jetzt die Enden der Kompressor-Kabel an die drei mit 1, 2 und 3 markierten Anschlüsse des Inverter-Phasenprüfmoduls anschließen (siehe Darstellung unten).
2. Nach Herstellung sicherer Verbindungen von der Platine des Aussengerätes zum Inverter-Prüfmodul das Prüfmodul auf einen trockenen Untergrund stellen, vorzugsweise im Schatten, sodass die Leuchten durch die Sichtfenster der Instrumententafel gut sichtbar sind. Dann die Stromversorgung des Inverters wieder einschalten. Berücksichtigen Sie bitte, dass die meisten Geräte mit einer Verzögerungssicherung ausgestattet sind, sodass Sie je nach Hersteller und Modell 3 bis 5 Minuten warten müssen, bis das Gerät startet.
3. Wenn die Ausgänge des Inverters «in Ordnung» sind, leuchten alle sechs Leuchten in den Farben rot, gelb und blau auf. Gibt es ein Problem mit der Ausgabekarte (Strom) oder mit der Steuerplatine, leuchtet mindestens eine der Leuchten nicht auf.

HINWEIS: Die Steuerplatten bestimmter Hersteller verfügen über eine Abschaltautomatik, die den Inverter nach ein paar Sekunden stoppt, wenn der Kompressor nicht angeschlossen ist. In diesem Fall leuchten die Lichter des Inverter-Prüfgeräts nur für einige Sekunden auf. Wenn alle sechs Lichter angehen, ist der Inverter vermutlich in Ordnung. Ein zweiter Test, bei dem sowohl der Kompressor als auch das Inverter-Prüfgerät angeschlossen sind, liefert dann eine weitere Bestätigung.

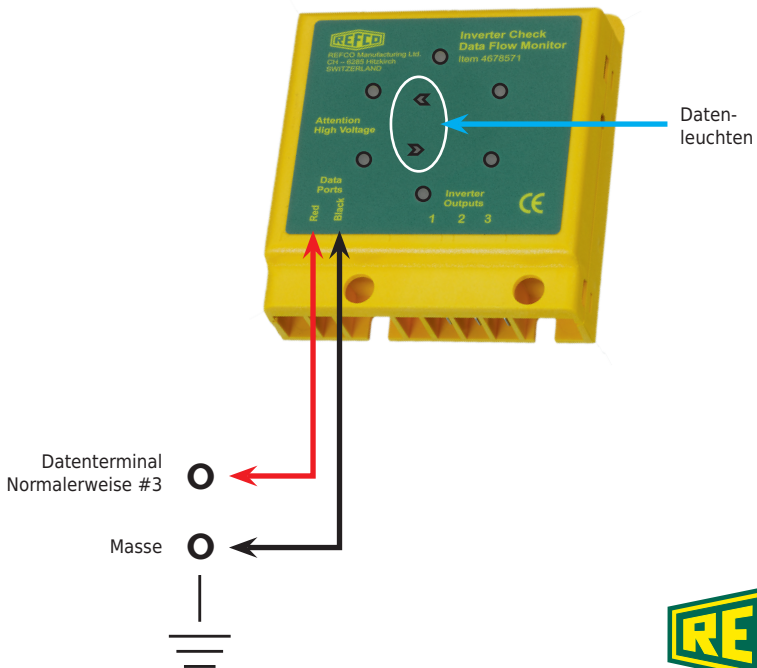


Durchführung der Tests - Überprüfung des Datenflusses

Dies ist ein einfacher Test der Datenanschlüsse und kann auch mit nicht Inverter-gesteuerten Anlagen durchgeführt werden.

Bei Betrieb der Anlage werden Daten zwischen der Platine des Aussengerätes und der Platine des Innengerätes übertragen.

1. Zur Überprüfung dieses Datenflusses die rote und schwarze Datenprüfsonde mit den Anschlusspaaren verbinden, die zum Innengerät führen.
2. Bei eingeschalteter Klimaanlage sollte mindestens eine der beiden Datenflussleuchten aufleuchten. Ob beide oder nur eine der Leuchten aufleuchtet hängt von Hersteller und Modell Ihrer Anlage ab. Das Aufleuchten ist nicht symmetrisch und kann je nach Art und Menge der übertragenen Daten in Intensität und Frequenz variieren.
3. Wenn keine der Leuchten aufleuchtet, zuerst überprüfen, ob das Anschlusskabel beschädigt ist und ob die Anschlüsse auf beiden Seiten korrekt hergestellt sind. Überprüfen Sie auch, ob Aussen- und Innengerät miteinander geerdet sind.



Kit de contrôle pour inverseur

Manuel d'instructions

MODULE DE CONTROLE DE PHASE POUR INVERSEUR

Réalisation des tests - Contrôle des sorties de courant de l'inverseur

Pour le contrôle de la sortie de l'inverseur - Affichage des dispositifs de sortie défaillants ou des étages de sortie endommagés. Contrôle du transfert de données par communication série entre des unités intérieures et extérieures. Détection des problèmes de connexion ou des cartes de circuits imprimés défectueuses. Assistance pour l'analyse de problèmes d'inverseur.

ATTENTION !

Avant de réaliser des tests, COUPER TOUTE L'ALIMENTATION ÉLECTRIQUE et ATTENDRE AU MOINS 3 MINUTES jusqu'à la disparition complète de toute tension de condensateur. Avant de retirer ou de brancher des terminaux, s'assurer que toutes les tensions sont à zéro.

Ce dispositif de test

- NE DOIT PAS être utilisé dans des conditions d'humidité même faibles
- doit être utilisé exclusivement par du personnel spécialisé
- n'est pas prévu pour être branché en permanence
- est conçu pour une tension maximale de 440 volts et une puissance maximale de 1,8 watts

Garantie

Votre nouvel appareil INVERTER-CHECK-KIT a été développé dans le respect des dernières avancées ergonomiques et techniques en matière de physiologie du travail. Il est conforme à l'état actuel de la technique. L'entreprise REFCO Manufacturing Ltd. a obtenu la certification DIN EN ISO 9001 : 2008. Des contrôles de qualité réguliers et un traitement minutieux garantissent de solides capacités de fonctionnement et permettent l'application de la garantie REFCO valable selon les conditions de vente et de livraison applicables au jour de la livraison. Sont cependant exclus les dommages dus à l'usure ou à une négligence manifeste.



Environnement

L'appareil INVERTER-CHECK-KIT a été développé pour une utilisation à long terme. L'approvisionnement en matériaux et la production ont été réalisés dans le souci d'économiser l'énergie et de respecter l'environnement.

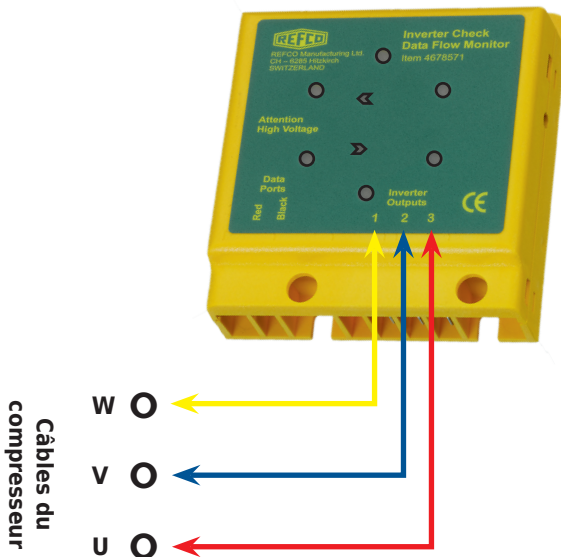
REFCO Manufacturing Ltd. se considère responsable pendant toute la durée de vie de ses produits. C'est pourquoi, REFCO Manufacturing Ltd. s'est fait certifiée suivant la norme DIN EN ISO 14001 : 2004. À la mise au rebut de l'appareil, l'utilisateur doit respecter les directives de recyclage applicables dans son pays.

Ce test utilise les trois bornes de courant triphasé marquées 1, 2, 3 sur le dispositif de test :

1. Lorsque l'alimentation électrique est totalement coupée, débrancher les trois câbles du compresseur et noter quel câble correspond à quelle terminaison. Brancher ensuite les extrémités des câbles du compresseur aux trois bornes marquées 1, 2 et 3 sur le module de contrôle de phase de l'inverseur (voir l'illustration ci-dessous).
2. Une fois que les branchements entre la carte de circuit imprimé de l'unité extérieure vers le module de contrôle de l'inverseur sont établis de manière sûre, poser le module de contrôle sur une surface sèche, de préférence à l'ombre, de façon à ce que les voyants lumineux soient bien visibles à travers les orifices du panneau d'instrument. Mettre ensuite l'inverseur sous tension. Il est à noter que la plupart des dispositifs sont équipés d'une temporisation de sécurité ; vous devez ainsi attendre 3 à 5 minutes selon le fabricant avant que le dispositif ne démarre.
3. Si les sorties de l'inverseur sont « en bon état », les six voyants rouges, jaunes et bleus s'allument. En présence d'un problème sur la carte de sortie (alimentation) ou sur la carte de contrôle, un ou plusieurs voyants ne s'allument pas.

REMARQUE: Les cartes de contrôle de certains fabricants disposent d'un circuit automatique d'arrêt, qui arrête l'inverseur après quelques secondes lorsque le compresseur n'est pas branché. Dans ce cas, les voyants du dispositif de contrôle de l'inverseur s'allument pendant quelques secondes seulement. L'inverseur est vraisemblablement en bon état lorsque les six voyants s'allument. Un second test, avec le compresseur et le dispositif de contrôle de l'inverseur tous deux branchés, apporte dans ce cas une confirmation complémentaire.





Réalisation des tests - Contrôle du flux de données

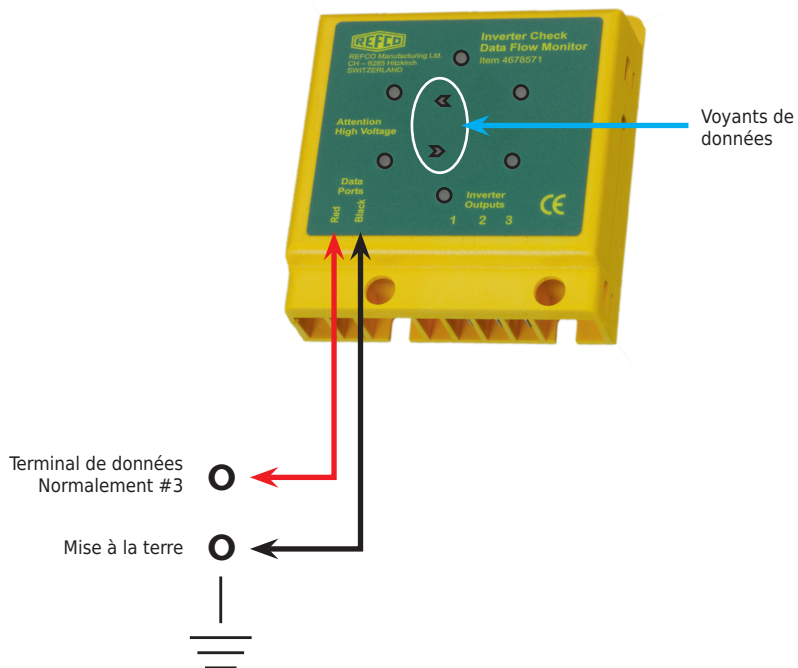
Ceci est un test simple pour contrôler les bornes de connexion de données, qui peut également être réalisé avec des installations qui ne sont pas commandées par inverseur.

Lorsque l'installation est en service, des données sont transmises entre la carte de circuit imprimé de l'unité extérieure et la carte de circuit imprimé de l'unité intérieure.

1. Pour contrôler ce flux de données, relier les sondes de contrôle de données rouge et noire aux couples de borne alimentant l'unité intérieure.
2. Lorsque l'installation de climatisation est en service, au moins un des deux voyants de flux de données doit s'allumer. En fonction du fabricant et du modèle de votre installation, un des deux ou les deux voyants s'allument. Les deux voyants ne fonctionnent pas de façon symétrique, leur intensité et leur fréquence peuvent varier suivant le type et la quantité de données transmises.



3. Si aucun des deux voyants ne s'allume, vérifier d'abord que le câble de branchement n'est pas endommagé et que les connexions des deux cotés sont bien établies. Vérifier également que l'unité extérieure et l'unité intérieure sont bien reliées entre elles à la terre.



Kit di controllo dell'inverter

Istruzioni per l'uso

MODULO DI CONTROLLO DI FASE DELL'INVERTER

Esecuzione dei test - Controllo delle uscite di fase dell'inverter

Controlla l'uscita dell'inverter - indica i dispositivi che hanno un'uscita non funzionante o lo stadio di uscita danneggiato. Controlla la comunicazione tramite collegamento seriale tra le unità interne ed esterne. Identifica eventuali problemi di connessione o schede del PC non funzionanti. Un supporto preziosissimo per l'analisi dei problemi dell'inverter.

ATTENZIONE!

Prima di iniziare qualunque test, **SPEGNERE TUTTE LE FONTI DI ALIMENTAZIONE** e **ATTENDERE ALMENO 3 MINUTI** per consentire la caduta della tensione su tutti i condensatori. Prima di scollegare o collegare un terminale, controllare che tutti i valori di tensione siano a 0.

La presente attrezzatura di test

- **NON DEVE ESSERE IMPIEGATA** in ambienti umidi o bagnati
- deve essere impiegata esclusivamente da un tecnico competente
- non è indicata per una connessione permanente
- presenta una tensione massima di 440 V e una potenza massima di 1,8 W

Garanzia

Il vostro nuovo dispositivo INVERTER-CHECK-KIT è stato sviluppato nel rispetto dei più recenti requisiti in materia di salute sul lavoro ed ergonomia e riflette lo stadio più aggiornato della tecnologia. REFCO Manufacturing Ltd. ha ottenuto la certificazione di conformità alla norma DIN EN ISO

9001 : 2008. L'effettuazione regolare di controlli di qualità e un accurato processo di produzione garantiscono l'affidabilità del funzionamento del dispositivo e costituiscono il fondamento della garanzia di REFCO, conformemente ai Termini generali e alle Condizioni di vendita e fornitura applicabili il giorno della consegna. Sono esclusi dalla garanzia i danni dovuti a un evidente uso improprio o all'usura.



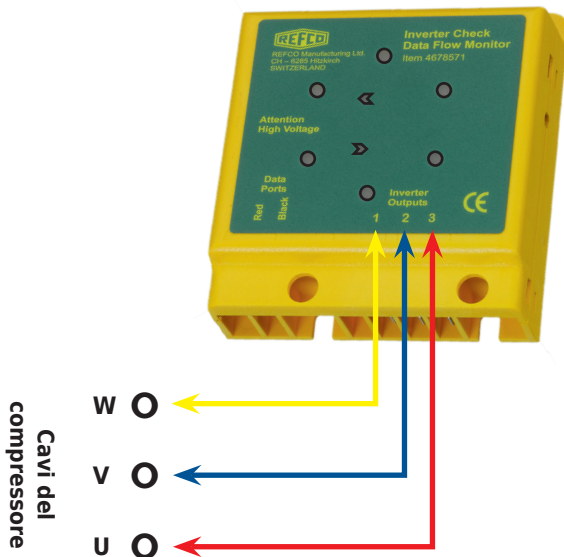
Ambiente

Il dispositivo INVERTER-CHECK-KIT è stato sviluppato per un impiego a lungo termine. Nel procurarsi le materie prime e nel realizzare i propri prodotti, REFCO tiene in considerazione il risparmio energetico e l'impatto sull'ambiente. REFCO Manufacturing Ltd. si assume la responsabilità di tutti i propri prodotti per tutto il loro ciclo di vita ed ha ottenuto per questo la certificazione di conformità alla norma DIN EN ISO 14001 : 2004. Per lo smaltimento del dispositivo, si pregano gli utenti di attenersi alle normative locali applicabili in materia di conferimento.

1. Ad alimentazione completamente spenta, scollegare i tre cavi dal compressore, avendo cura di annotarsi i giusti abbinamenti cavo-terminale; collegare quindi le 3 sonde provenienti dalle uscite del dispositivo di controllo dell'inverter denominate 1, 2, e 3 alle estremità dei cavi del compressore (come mostrato nella figura sottostante).
2. Una volta assicurati i collegamenti dei cavi dal circuito stampato dell'inverter esterno al dispositivo di controllo dell'inverter, collocare il modulo su una superficie asciutta, preferibilmente all'ombra, dove si possano vedere le luci attraverso le finestrelle del pannello frontale. A questo punto ripristinare l'alimentazione e mettere il sistema in funzione. Si tenga presente che la maggior parte dei dispositivi dispone di una funzione di ritardo temporale/protezione del ciclo, per cui può succedere di dover attendere dai 3 ai 5 minuti prima che il sistema entri in funzione, a seconda della tipologia e del modello del sistema.
3. Se le uscite dell'inverter sono "buone", si illuminano tutte e sei le luci, mostrando i colori rosso, giallo e blu. Se c'è un problema sulla scheda di uscita (di alimentazione) o sul circuito stampato, una o più luci resteranno spente.

NOTA: Le schede dell'inverter di alcuni costruttori hanno un interruttore di sicurezza incorporato che dopo pochi secondi interrompe l'inverter, se il compressore non è collegato. In questi casi le luci del dispositivo di controllo dell'inverter staranno accese solo per pochi secondi, ma se si accendono tutte e sei, è probabile che il circuito stampato dell'inverter sia regolarmente funzionante. Per un'ulteriore conferma, è allora opportuno effettuare un secondo test, collegando sia il compressore che il dispositivo di controllo dell'inverter.





Esecuzione dei test - Controllo del flusso di dati

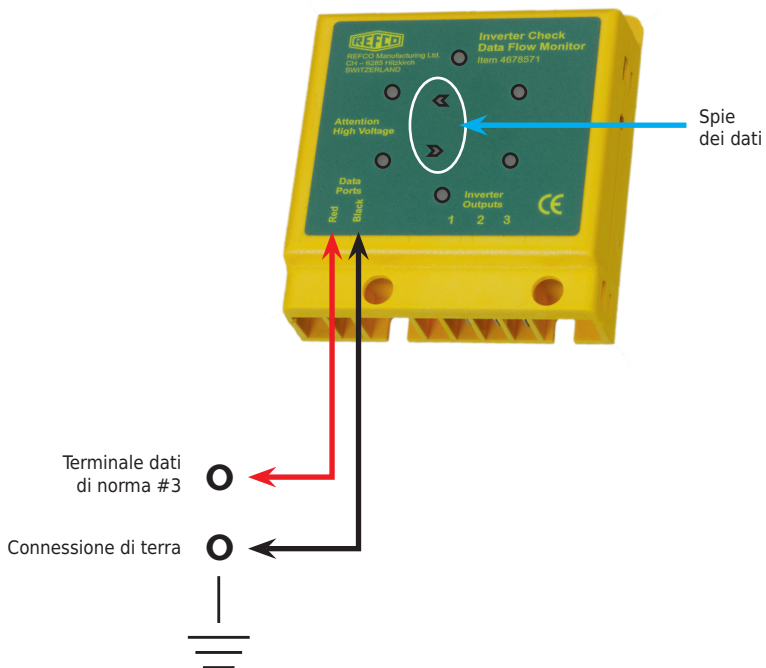
Si tratta di un semplice controllo delle connessioni dei dati e non occorre che il sistema sia gestito dall'inverter.

Quando il sistema è in funzione, avviene un flusso di dati tra il circuito stampato dell'unità esterna e quello dell'unità interna.

1. Per controllare il flusso di dati, collegare le sonde di dati rossa e nera al terminale che alimenta l'unità interna.
2. Quando il sistema è acceso e in funzione, si dovrebbe vedere lampeggiare almeno una delle spie dei dati. A seconda della tipologia e del modello del sistema, le spie lampeggianti possono essere una o due. Questo lampeggiamento non è simmetrico e varia di intensità e frequenza in funzione del tipo e della quantità di dati in corso di trasmissione.



3. Se le spie dei dati non lampeggiano, controllare che il cavo di collegamento non sia danneggiato e che le connessioni siano state eseguite correttamente su entrambe le estremità. Controllare anche che l'unità esterna e quella interna siano collegate a terra reciprocamente.



Kit comprobador de inverter

Manual de uso

MÓDULO COMPROBADOR DE FASES INVERTER

Test de comprobación de las salidas de fase inverter

Comprueba las salidas inverter mostrando los dispositivos de salida que no funcionan correctamente o las fases de salida dañadas. Chequea la comunicación serial entre la unidad interior y exterior. Detecta problemas de conexión o fallos de funcionamiento en las placas electrónicas. Resulta de gran utilidad para diagnosticar problemas de inverter.

¡ATENCIÓN!

Antes de comenzar a realizar cualquier test, APAGUE TODAS LAS FUENTES DE ALIMENTACIÓN y espere un MÍNIMO DE 3 MINUTOS para que la tensión del condensador decaiga. Antes de conectar o desconectar cualquier terminal, compruebe que todos los niveles de tensión están a cero.

Este equipo comprobador

- NO DEBE SER UTILIZADO en entornos húmedos o mojados
- Solo puede ser utilizado por un técnico para ello cualificado
- No está indicado para estar conectado permanentemente
- Tiene una tensión máx. de 440 V y una potencia máx. de 1,8 W

Garantía

Su nuevo equipo INVERTER-CHECK-KIT ha sido diseñado según los últimos avances tecnológicos y cumple toda la normativa vigente en salud y ergonomía laboral. La empresa REFCO Manufacturing Ltd. está certificada según la norma DIN EN ISO 9001 : 2008. El cuidadoso proceso de fabricación del equipo y los continuos controles de calidad a los que se somete garantizan su correcto funcionamiento. La garantía REFCO se rige por las condiciones generales de venta y envío vigentes en el día de la entrega del producto. De la garantía queda excluido cualquier daño provocado por un uso indebido o por el desgaste natural del equipo.



Información medioambiental

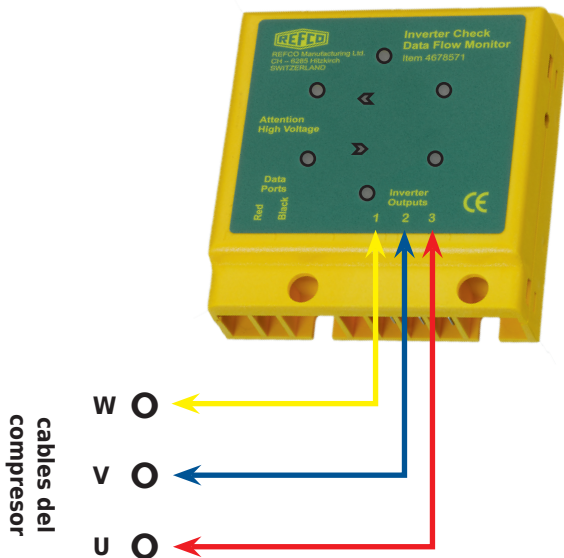
Este equipo INVERTER-CHECK-KIT ha sido diseñado para que pueda ser utilizado durante mucho tiempo. REFCO procura reducir el consumo energético y minimizar en lo posible el impacto medioambiental al fabricar sus productos y seleccionar los materiales utilizados. REFCO Manufacturing Ltd. se considera responsable de sus productos “durante toda la vida”, por lo que ha sido certificado conforme a la norma DIN EN ISO 14001 : 2004. Llegado el momento, el equipo deberá ser desechado de acuerdo a lo establecido en la normativa vigente del país del usuario.

El test se lleva a cabo utilizando las 3 terminales de conexión marcadas con los números 1,2 y 3 en el comprobador de inverter.

1. Con todas las fuentes de alimentación apagadas, desconecte los tres cables del compresor anotando antes el cable que va con cada terminal. Entonces, conecte las 3 sondas de las salidas del comprobador de inverter marcadas con los números 1,2 y 3 con las terminales de los cables del compresor (tal y como se muestra más abajo).
2. Con los tres cables conectados de forma segura entre la placa electrónica de la unidad exterior del inverter y el comprobador de inverter, coloque el equipo sobre una superficie seca que esté preferiblemente a la sombra para que los pilotos luminosos puedan distinguirse bien a través de las ventanas del panel frontal del equipo. Entonces, vuelva a encender la fuentes de alimentación y a poner en funcionamiento el sistema. Tenga en cuenta que la mayoría de los dispositivos lleva un ciclo de seguridad (tiempo de retardo), por lo que probablemente tenga que esperar entre 3 y 5 minutos hasta que el sistema se vuelva a poner en funcionamiento. Esto dependerá de la marca y del modelo de su sistema.
3. Si las salidas del inverter están “bien”, se encenderán seis pilotos luminosos de color rojo, amarillo y azul. En cambio, si existe algún problema en la potencia de salida o en la placa electrónica, entonces alguno o más pilotos permanecerán apagados.

OBSERVACIÓN: Las placas inverter de algunos fabricantes llevan un sistema de desconexión de seguridad que detiene el inverter a los pocos segundos si el compresor no está conectado. En esos casos, los seis pilotos luminosos del comprobador de inverter solo se mantendrán encendidos durante unos segundos, pero ya el hecho de que se enciendan los seis pilotos indica que la placa electrónica del inverter está probablemente bien. Realizando un segundo test con el compresor y el comprobador de inverter conectados podrá obtener una segunda confirmación.





Test de comprobación del flujo de datos

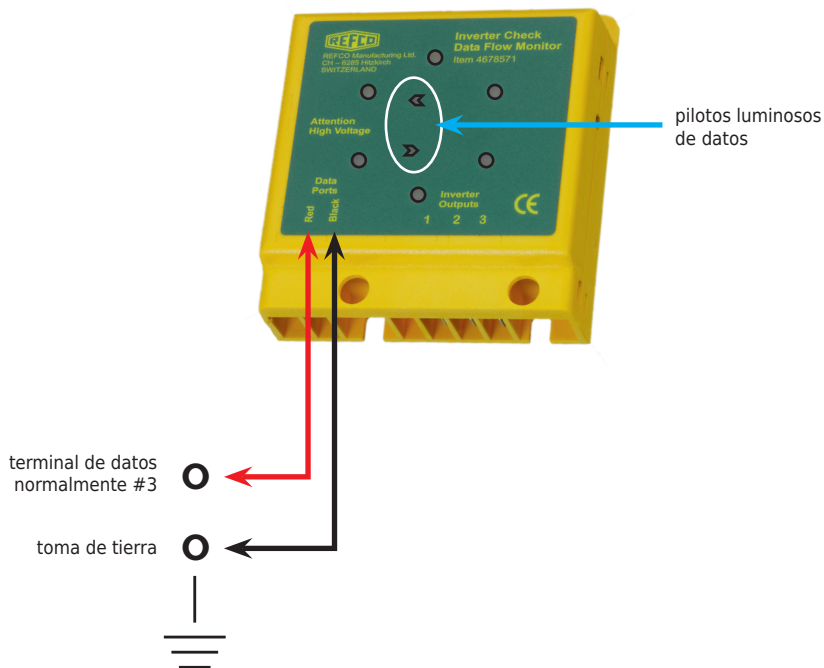
Este test consiste en realizar un simple chequeo de las conexiones de datos y no es necesario que se efectúe en un sistema con inverter.

Cuando el sistema está funcionando, se produce un flujo de datos entre la unidad exterior y la unidad interior de la placa electrónica.

1. Para comprobar el flujo de datos, conecte las sondas de datos de color rojo y negro a la terminal de alimentación de la unidad interior.
2. Si el sistema está encendido y en funcionamiento, debería parpadear al menos uno de los dos pilotos luminosos de datos. Dependiendo de la marca y del modelo de su sistema, podrán parpadear los dos pilotos o uno solo. Este parpadeo no es simétrico y varía en intensidad y frecuencia en función del tipo y de la cantidad de datos que se transmiten.



3. Si no parpadeara ningún piloto luminoso, debería comprobarse que el cable de conexión no está dañado y que las dos terminales están conectadas correctamente. En este caso, también debe comprobarse que la unidad exterior y la unidad interior están conectadas entre sí por una toma de tierra.





REFCO Manufacturing Ltd.

Industriestrasse 11

CH-6285 Hitzkirch

+41 41 919 72 82

info@refco.ch

www.refco.ch