
Pompe à vide sans fil VRP-4DLi



SOMMAIRE

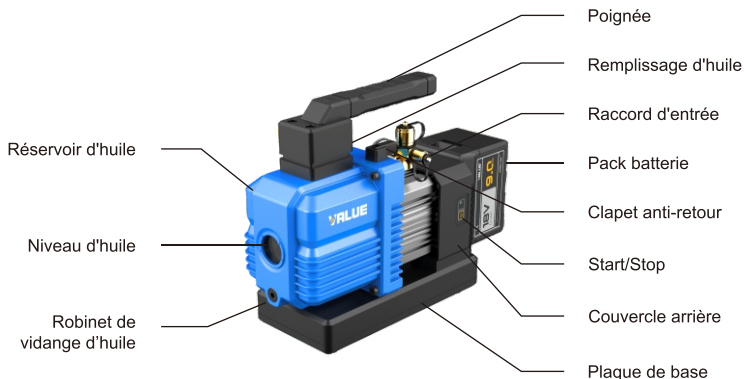
I. Configuration, spécifications et caractéristiques de la pompe	03
II. Spécifications du chargeur	04
III. Préparation	04
IV. Exploitation, entretien	05
V. Dépannage et dépannage	08
VI. Dimension	09

Avertissement :

1. Pour éviter les blessures, lisez et suivez attentivement ce manuel.
2. Porter des lunettes de protection pendant le travail avec le réfrigérant.
3. Ne pas entrer en contact direct avec le réfrigérant.
4. Ne touchez pas le réservoir d'huile et le moteur pendant le fonctionnement.

I. Configuration, spécifications et caractéristiques de la pompe

Configuration :



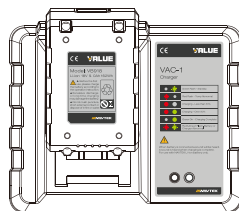
Modèle	VRP-4DLi
Débit	4 CFM 114 L/Min
Vide limite	15 microns
Conception de la pompe	Deux étages
Raccord d'entrée	1/4"SAE & 3/8"
Capacité d'huile	260 ml
Batterie	18V 9Ah
Durée d'exécution	50 min
Dimensions	320 x 112 x 242 mm
Poids	7 kg

Caractéristiques :

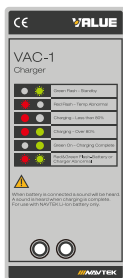
1. Structure de pompe intégrée pour obtenir un meilleur niveau de vide
2. La lubrification forcée à l'huile assure l'étanchéité, le refroidissement et une grande fiabilité des aubes.
3. Lentille d'huile de grande taille pour éviter les pénuries d'huile
4. Conception antidéflagrante avec démarreur électronique
5. Moteur à courant continu plus léger, plus petit
6. Batterie Li-ion pour être plus pratique

II. Fonctionnement du chargeur

1. Chargez à l'intérieur.
2. A utiliser uniquement avec le bloc batterie VALUE VB918.
3. La batterie peut être chargée ou débranchée à tout moment.
4. Poussez la batterie dans le port jusqu'à ce qu'elle s'enclenche avec le verrou.
5. Une tonalité s'affiche lorsque la charge commence ou se termine.
6. Une fois la charge terminée, appuyez sur le verrou et retirez la batterie.
7. Indique que le voyant est allumé pendant la charge.



Témoin lumineux



Avertissement

1. N'exposez pas le chargeur à la pluie ou à l'eau.
2. Ce chargeur est uniquement destiné à la batterie VB918. Ne chargez aucun autre type de batterie.
3. Gardez le chargeur propre.
4. Vérifiez le chargeur avant de l'utiliser.
5. Ne pas utiliser dans un environnement inflammable.
6. Débranchez le cordon d'alimentation lorsqu'il n'est pas utilisé.
7. Ce chargeur est réservé aux professionnels.
8. Ce chargeur ne doit être réparé que par des personnes qualifiées. Veuillez contacter VALUE pour l'entretien du chargeur.

III. Préparation

1. Avant la première utilisation, veuillez charger la batterie à pleine capacité.
2. Dévisser le bouchon de remplissage d'huile. Remplissez l'huile jusqu'au niveau moyen de l'objectif. Mettre la pompe en marche pendant 1 minute. Ajouter de l'huile si son niveau est bas.

Note :

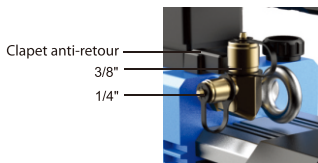
1. Remplissez lentement l'huile pour éviter tout déversement d'huile.
2. Une faible quantité d'huile aura une incidence sur le rendement. Trop d'huile causera un brouillard de pulvérisation.



IV. Exploitation, entretien

Fonctionnement de la pompe

1. Raccorder la pompe à vide au système à évacuer. Ouvrez le clapet anti-retour.
2. Vérifiez le joint d'étanchéité pour vous assurer qu'il n'y a pas de fuite.
3. Après les travaux d'évacuation, arrêter la pompe et fermer la vanne du système.
4. Débranchez les flexibles.
5. Boucher les orifices d'entrée pour empêcher les particules de tomber dans la pompe.



VRP-4DLi

Note :

1. Vérifier l'huile pendant le fonctionnement, si l'huile est faible, l'ajouter immédiatement.
2. La pompe démarre à 3800 tr/min et au bout de 10 minutes, elle descend à 3000 tr/min.
3. Quand la batterie est pleine, c'est 21V. Lorsqu'il descend jusqu'à 16 V, il émet un bip. Il est suggéré de fermer la vanne sur le vide ou le système pour maintenir le vide une fois que l'alerte commence. Vous aurez 3 minutes pour fermer les vannes une fois que l'alerte commence à émettre un bip avant que la pile ne soit épuisée.

Avertissement

1. Ne faites pas fonctionner la pompe plus de 3 minutes lorsqu'elle est ouverte à l'atmosphère.
2. Récupérer le réfrigérant avant l'évacuation.

Maintenance

1. Huile de pompe

Le type et l'état de l'huile sont un facteur important pour le niveau de vide.

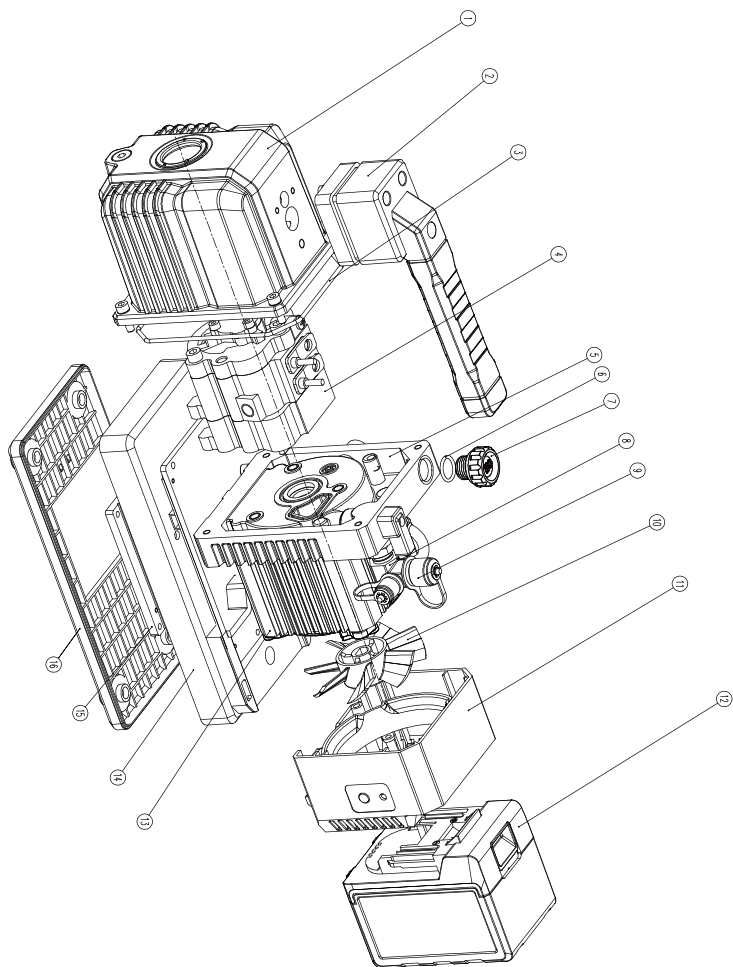
Pour obtenir les meilleures performances, il est recommandé d'utiliser de l'huile de pompe VALUE.

Astuce : Vidangez l'huile immédiatement lorsqu'elle devient trouble ou sale.

2. Vidange d'huile

- 2.1 Si la pompe est froide, la faire fonctionner pendant 1 minute.
- 2.2 Ouvrez l'entrée lorsque la pompe est en marche, pour faire sortir l'huile du cylindre de la pompe.
Arrêtez la pompe et ouvrez le robinet de vidange d'huile.
Éliminer l'huile conformément à la réglementation locale.
Inclinez la pompe pour vidanger l'huile résiduelle.
- 2.3 Revissez le robinet de vidange d'huile.
- 2.4 Ouvrez le bouchon de remplissage d'huile pour remplir l'huile.

VUE ECLATÉE



LISTE DES PIÈCES DÉTACHÉES

Réf N°	VRP-4DLi	Nom de la pièce
1	P04001	Réservoir d'huile
2	P04002	Poignée
3	P04003	Joint
4	P04004	Cylindre de pompe Assy
5	P04005	Support
6	P04006	Joint
7	P04007	Remplissage d'huile
8	P04008	Port d'entrée
9	P04009	Casquette
10	P04010	Ventilateur
11	P04011	Couvercle arrière Assy
12	VB918	Pack batterie
13	P04013	Moteur
14	P04014	Plaque de base
15	P04015	Contrôleur Assy
16	P04016	Plaque de couverture

V. Dépannage

Dysfonctionnement	Cause possible	Solution
Faible vide	1. Le capuchon de raccordement d'entrée d'air secondaire est desserré sur l'orifice d'entrée d'air.	Serrez le capuchon.
	2. Anneau de caoutchouc endommagé à l'intérieur du capuchon d'entrée d'air secondaire.	Remplacer la bague en caoutchouc.
	3. Le volume d'huile est insuffisant.	Ajouter de l'huile sur la ligne centrale de l'affichage de l'huile.
	4. L'huile de la pompe devient opaque ou absorbe trop d'impuretés.	Remplacer par de l'huile neuve.
	5. Le trou de vidange de la pompe est bouché ou l'alimentation en huile est insuffisante.	Nettoyer l'orifice d'entrée d'huile, nettoyer le filtre à huile.
	6. Les tuyaux de raccordement de la pompe, le collecteur ou le système présentent une fuite.	Inspectez les joints et le système des tuyaux de raccordement, réparez les fuites.
	7. La sélection de la pompe est incorrecte.	Vérifier la taille du conteneur à évacuer, recalculer et choisir un modèle de pompe approprié.
	8. La pompe est utilisée depuis trop longtemps, les dommages et l'usure des composants ont entraîné une augmentation des écarts entre les pièces.	Inspecter et réparer ou remplacer la pompe.
Fuite d'huile	1. Joint d'étanchéité endommagé.	Remplacer le joint d'étanchéité d'huile.
	2. Raccords de la boîte à huile desserrés ou endommagés.	Serrer les vis de raccordement, remplacer les joints toriques.
Huile en spray	1. Volume d'huile excessif.	Retirer l'huile jusqu'à ce que la ligne de position de l'huile soit atteinte.
	2. La pression à l'orifice d'entrée est excessivement élevée pendant une longue période.	Choisir une pompe appropriée, augmenter la vitesse de pompage.
Problèmes de démarrage	1. La température de l'huile est trop basse.	Exposer le trou d'entrée d'air à l'atmosphère extérieure et retirer le dispositif de filtration des fumées d'huile. Utilisez un tournevis pour faire tourner l'axe du moteur dans le sens inverse des aiguilles d'une montre.
	2. Mauvais fonctionnement du moteur, de la source d'alimentation ou de la carte de circuit imprimé.	Inspecter et réparer.
	3. Des corps étrangers sont entrés dans la pompe.	Inspecter et enlever.
	4. La tension d'alimentation est trop basse ou trop élevée.	Inspectez la tension de la source d'alimentation.
	5. Déclenchements en cas de surcharge.	Après la mise en sécurité en cas de surcharge, l'interrupteur est activé. Retirez la fiche du cordon d'alimentation, attendez environ 30 secondes avant de procéder à l'inspection et à la réparation.

Notes :

1. La pompe est entraînée par un onduleur et le moteur est protégé contre les surintensités et les surcharges, veuillez dépanner après les réinitialisations de surcharge.
2. Si les méthodes ci-dessus ne permettent pas de résoudre vos problèmes, veuillez contacter votre distributeur le plus proche ou amener la pompe dans un centre de réparation.
Nous ferons de notre mieux pour vous fournir un délai d'exécution rapide et vous permettre de continuer à travailler.

Exigences relatives à la couverture de la garantie

La garantie du produit est accordée pour les problèmes de qualité du produit pendant deux ans à compter de la date de vente. Pour que la garantie soit valable, les conditions suivantes doivent être remplies :

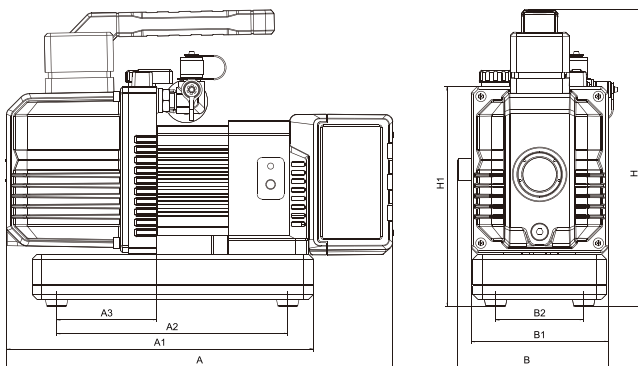
1. Problèmes de produits dus à des défauts de fabrication confirmés par des agents qualifiés.
2. Produits qui n'ont pas été entretenus ou démontés par des tiers non autorisés.
3. Les produits qui ont été utilisés conformément au manuel d'utilisation.

Tous les services d'entretien doivent être effectués pendant la période de garantie.

Déclaration :

Outre la réparation du produit défectueux, le fabricant de ce produit ne sera pas responsable des autres coûts, tels que le temps passé à réparer le problème, la consommation de réfrigérant, les coûts d'élimination du réfrigérant, ainsi que les coûts de transport et de main-d'œuvre non autorisés.

VI. Dimension



Modèle	A	A1	A2	A3	B	B1	B2	H	H1
VRP-4DLi	316	251	189	82123	123	112	72	242	180

Teddington
FRANCE

DISTRIBUTEUR EXCLUSIF

7 rue Philippe Lebon
92390 Villeneuve la Garenne
Tél. 01 41 47 71 71
Fax 01 47 99 95 95
www.teddington.fr