

Air through perfection

Grille reprise

SDD-547X547



ACP

SDD - 547X547 RÉF AGIP208A1

Grille reprise

SDD - 547X547 RÉF AGIP208A1



Description

La grille simple de déflexion avec porte d'accès est munie de lamelles fixes, positionnées à 45°, et filtre à air G4.

SDD est utilisé pour l'évacuation de l'air et est destiné à un montage mural ou au plafond faux.

La grille est munie d'une tige de raidissement.

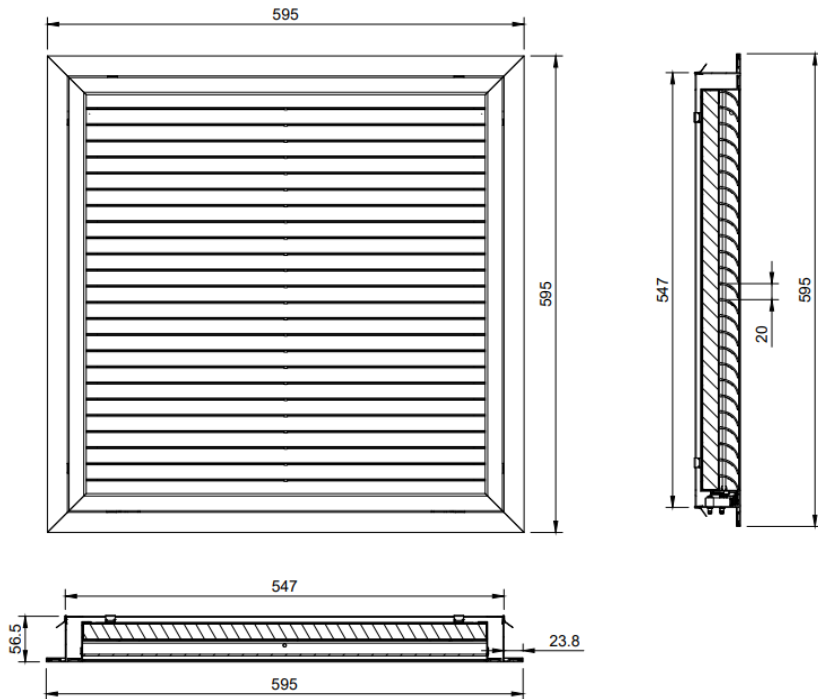
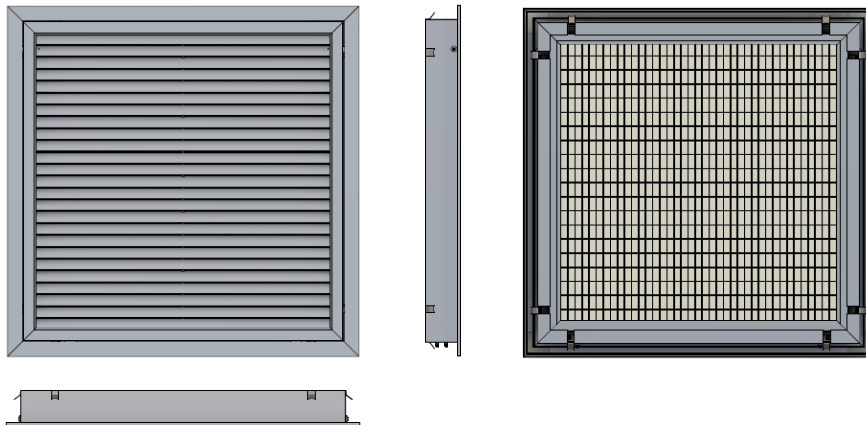
Le matériau filtrant est en polyester synthétique. La capacité de filtrage du matériau est de 94% et, selon EN779, il a la classe de filtration G4.

La grille est conçue en aluminium extrudé peint en champ électrostatique en blanc brillant RAL 9016.

Le système d'ouverture est de type clic (ouverture/fermeture par pression) ce qui facilite l'accès.

Le produit est munie de clips de fixation pour installation dans le plénum ABS.

Esquisse technique



Paramètres fonctionnels

Dimensions	Ak [m ²]	Débit (m ³ /h)	600	800	1000	1400	1800
547 x 547	0.101	Veff[m/s]	1.7	2.2	2.8	3.9	5.0
		ΔPt [Pa]	2.0	3.0	5.0	12.0	11.0
		NR [dB(A)]	22.0	30.0	36.0	44.0	51.0

Légende

Ak [m²] – Superficie libre

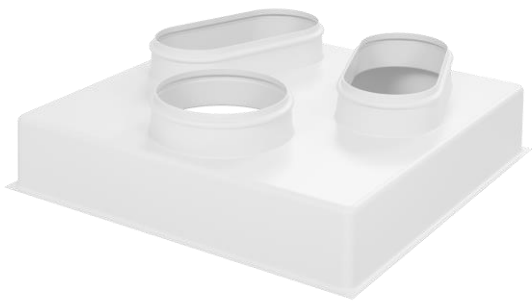
Veff [m/s] - Vitesse réelle de l'air dans la grille

ΔPt [Pa] - Perte de charge

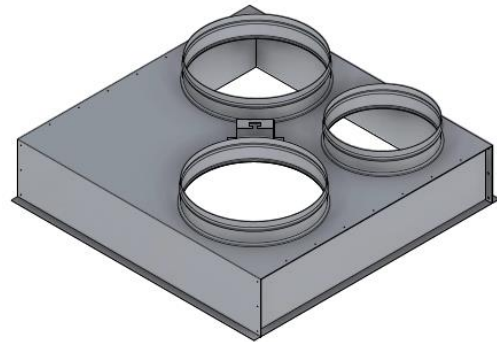
NR [dB(A)] - Niveau de puissance acoustique sans atténuation de la caméra

Accessoires

La grille peut être accessoirisée avec plénum (adaptateur) de connexion à la tuyauterie circulaire. Les plénums recommandés pour SDD-547X547 sont: AGIP208 en ABS et AGIP178 en tôle d'acier galvanisé.

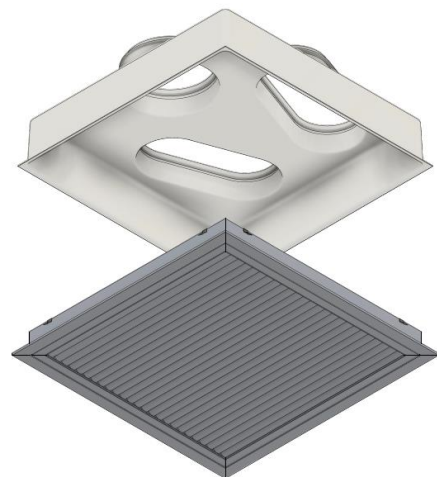
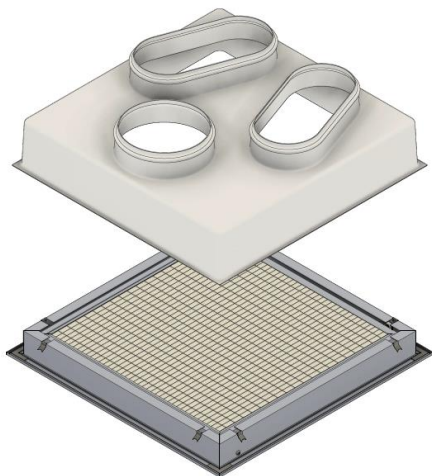


AGIP208

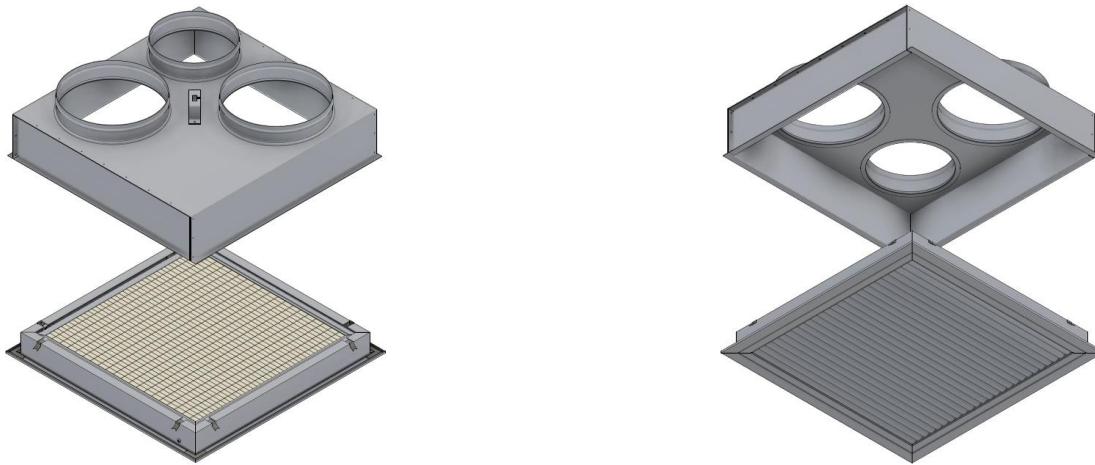


AGIP178

Assemblage avec plénum AGIP208



Assemblage avec plénum AGIP178



Code commande

Exemple de passation d'une commande

Type	Dimensions	Accessoires	Finition
SDD			
547 x 547			
AGIP208			
AGIP178			
RAL9016 brillant			