



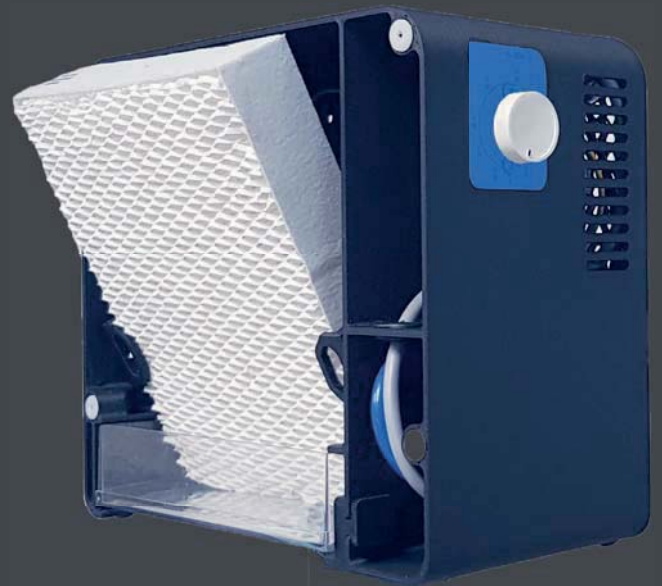
L'humidificateur HygroVino est un véritable complément pour les caves naturellement trop sèches ou équipées d'un climatiseur sans humidificateur intégré.

Ce petit appareil au design moderne fonctionne en autonomie de tout autre système pour assurer une protection maximum de la cave à vin grâce à l'expertise Friax Industrie.

Air humidifié et filtré

Grâce à son filtre anti-microbien l'humidificateur HygroVino humidifie délicatement les caves à vin avec un air propre et sain.

Au contraire d'une technologie à ultrasons, son fonctionnement est sans risque pour la cave. L'eau n'a pas besoin d'être traitée avant utilisation.



Conception simple et durable

L'humidificateur se raccorde sur le réseau d'eau de la maison. Une fois la prise branchée, il est prêt à fonctionner. Fixé au mur ou posé sur une étagère, il maintient toujours l'humidité demandée. Aucune vidange n'est nécessaire.

HygroVino repose sur une conception éco-responsable avec des matériaux totalement recyclables ne craignant pas la corrosion. Le principe d'humidification utilisé est peu énergivore, ne s'entartre pas et n'apporte pas de chaleur dans la cave comme les systèmes à résistances électriques.



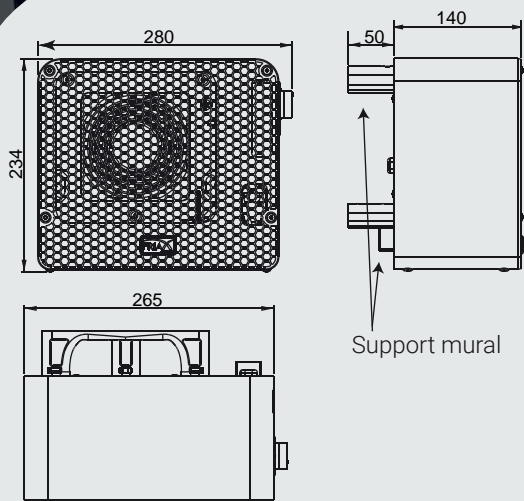
HYGROVINO 2.4



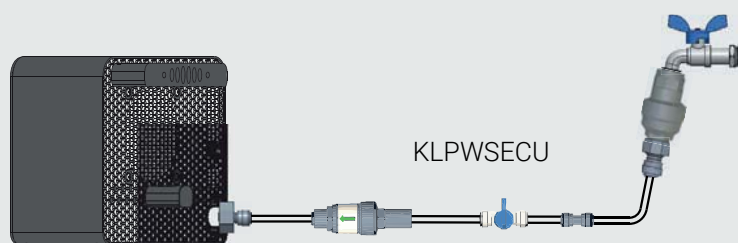
La couleur Noir Mat de son design moderne peut être personnalisée sur demande.

L'humidificateur HygroVino fonctionne dans toutes les caves à vin. Il est le complément idéal pour faire évoluer une cave équipée d'un modèle de climatiseur Friax Genesis (= sans humidification intégrée).

Pour les caves à cigares il peut être utilisé en humidor.



HygroVino se pose sur un meuble ou se fixe au mur avec son support mural fourni.



Le kit de raccordement KLPWSECU, proposé en accessoire, permet de simplifier l'installation et de limiter la pression d'eau sur l'appareil à sa valeur optimale.



Humidificateur de cave à vin

HygroVino 2.4	Code article	KHGV24
HygroVino Slim 2.4	Code article	KHGV24-SLIM

Accessoires

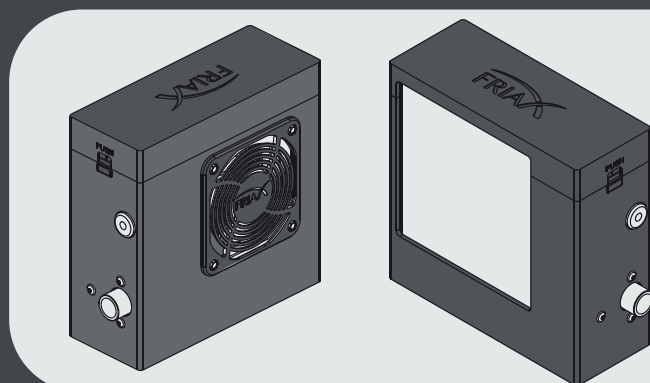
Code	Description	Infos
KLPWSECU	Kit de raccordement sécurisé pour humidificateur	p58
KLPR20	Kit rallonge 20m pour humidificateur	p58
KHGVRF1	Filtre de recharge	p58
KHGVRF4	Filtre de recharge Pack de 4	p58

HYGROVINO SLIM 2.4

La version slim de HygroVino renforce l'humidification des climatiseurs Friax Céos ou Vintage lorsque ceux-ci sont utilisés dans des applications de caves à cigares (Humidor).

Le bois de cèdre souvent utilisé, très absorbant, demande un traitement renforcé de l'humidification.

Connecté à la régulation, il gère automatiquement son apport en humidité couplée à celle du climatiseur.



HygroVino Slim 2.4