

WINEMASTER

———— le temps d'être différent



Notice d'installation et d'utilisation
(à conserver précieusement)

Wine C50SX/SRX

**INDICATIONS PORTEES SUR LA PLAQUE SIGNALÉTIQUE PLACEE SUR
L'APPAREIL :**

- o Modèle :
- o N° de série :
- o Date d'achat :

Table des matières

1.	AMENAGEMENT DES LOCAUX	5
1.1.	LOCAL DE REJET	5
1.2.	ISOLATION DE LA CAVE	6
1.2.1.	<i>Isolation des murs, du plafond et du plancher</i>	7
1.2.2.	<i>La porte</i>	8
1.2.3.	<i>Isolation des autres éléments</i>	8
2.	INSTALLATION DU CLIMATISEUR WINEMASTER®	9
2.1.	PERCEMENT DU MUR	9
2.2.	SCELLEMENT DU CADRE EN BOIS ET MISE A NIVEAU	10
2.3.	MISE EN PLACE DU CLIMATISEUR	10
2.3.1.	<i>Démontage du capot en plastique</i>	10
2.3.2.	<i>Mise en place de l'appareil</i>	10
3.	MISE EN SERVICE DU CLIMATISEUR WINEMASTER®	11
3.1.	BRANCHEMENT DU CLIMATISEUR WINE C50SX / C50SRX	11
3.2.	REGLAGE DE LA TEMPERATURE DE CONSIGNE	11
3.3.	MODE VEILLE	12
3.4.	DEGIVRAGE AUTOMATIQUE	12
3.5.	SECURITE	12
4.	ENTRETIEN DU CLIMATISEUR WINEMASTER®	13
4.1.	CHANGEMENT DE FILTRE	13
5.	LA GARANTIE	14
5.1.	GARANTIE LEGALE	14
5.2.	GARANTIE CONTRACTUELLE DE 2 ANS	14
5.3.	CONDITIONS D'APPLICATION DE LA GARANTIE	14
5.4.	EXCLUSIONS ET LIMITES DE LA GARANTIE	14

Introduction

Vous venez d'acquérir un climatiseur WINEMASTER® et nous vous remercions de la confiance témoignée.

De sa conception à sa commercialisation, tout a été mis en œuvre afin de vous offrir un produit exclusif et de très grande qualité. Fruit du travail de toute une équipe qui trouve dans cette philosophie une motivation toujours plus grande de vous satisfaire, nous espérons que votre climatiseur WINEMASTER® vous apportera des conditions de conservation et de vieillissement optimales de vos vins pour un plaisir incomparable.

Parce que le client est au cœur de toutes nos réflexions, nous souhaitons vous accompagner dans vos premiers pas et vous guider vers un usage optimal de votre climatiseur au quotidien. Ainsi, vous retrouverez dans ce manuel des informations techniques et des consignes indispensables pour une installation facile et un fonctionnement optimal de votre appareil.

L'ÉQUIPE WINEMASTER.



Caractéristiques

	WINE C50X / C50SRX
Poids de l'appareil	45 kg
Dimensions de l'appareil (mm)	552x530x590
Réglage de la température	préréglé à 12°C, ajustable entre 8 et 18°C *
Température extérieure maxi.	35°C **
Puissance frigorifique	1200 W à 15°C **
Alimentation électrique	235V-50 Hz + 3 m de câble
Puissance électrique	900 W
Puissance de chauffage	500 W
Eclairage	Tube fluorescent et interrupteur intégré à l'appareil.

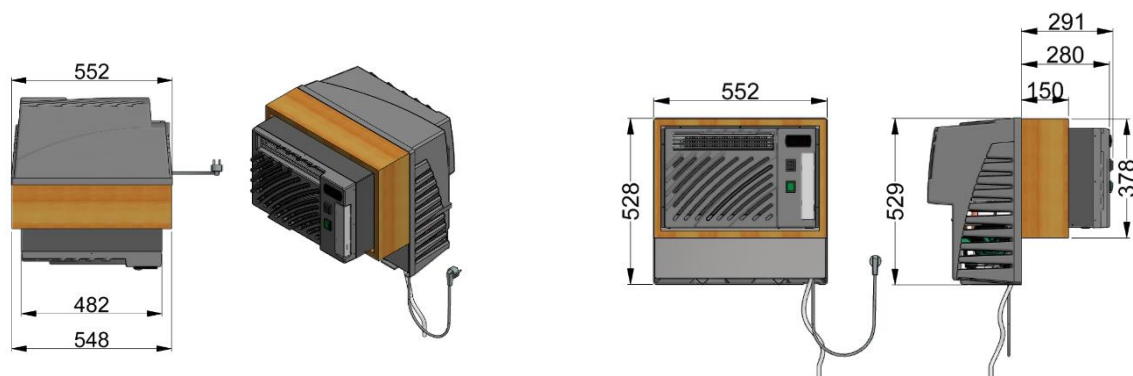
Calibre du disjoncteur doit être \geq **16 Ampères**.

* Avec une isolation adaptée à la température et au volume de la cave.

** La puissance diminuant en fonction de la température extérieure, l'appareil peut perdre de sa capacité à maintenir les 12°C si la température extérieure approche les 35°C.

En cas de mise en sécurité thermique trop fréquente, le compresseur peut être prématurément endommagé. Dans tous les cas, **il faut éviter de maintenir en permanence la température du local de rejet à 35°C**, cette température élevée devant se limiter, au plus, à la saison d'été.

Plan technique d'encombrement



1. AMENAGEMENT DES LOCAUX

Le climatiseur s'installe en traversée de mur. Pour un fonctionnement correct, l'appareil rejette de l'air à l'extérieur à 20°C environ au-dessus de la température d'aspiration. Cet air est rejeté soit dans un local bien ventilé, soit à l'extérieur de la maison.

1.1. Local de rejet

- La face "chaude" du climatiseur WINEMASTER® se trouve à l'intérieur d'un local (en cas d'installation extérieure : mise à l'abri et protection contre les intempéries obligatoire).
 - Pour une installation extérieure, il est préconisé d'utiliser un WINE C25SRX.
- Attention, un démarrage du compresseur à une température $\leq 0^{\circ}\text{C}$ entraîne sa destruction.
 - Ne jamais modifier la température de consigne lorsque le compresseur se trouve à une température $\leq 0^{\circ}\text{C}$ (sauf modèles SRX équipés d'origine d'une ceinture de maintien hors gel).

Le climatiseur WINEMASTER® rejette l'air chaud dans un local qui doit être bien ventilé :

- Température maximale et non permanente $\leq 35^{\circ}\text{C}$
- Température idéale $\approx 20^{\circ}\text{C}$

Vue de dessus

20°C

35°C

Mur isolant

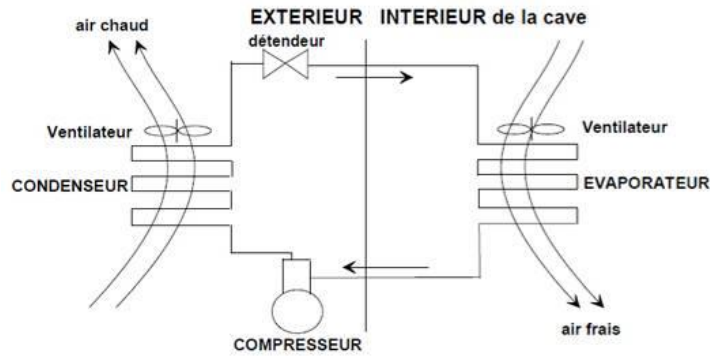
Porte isolante

Cave

Wine Master

- Maintenir un espace d'environ 100 mm tout autour du climatiseur WINEMASTER® (facilite le démontage du capot et évite le recyclage de l'air)
- La paroi où s'intègre l'appareil ne doit pas dépasser 300 mm d'épaisseur. Dans le cas contraire, la paroi doit être taillée en biseau
- **Attention au trop faible espace à l'extérieur de la cave (saut-de-loup par exemple)**
- → Risque de ré aspiration de l'air chaud

LE FROID VENTILE OU « NO FROST »



Les avantages du froid ventilé :

- Pas de formation de givre ailleurs que sur l'évaporateur.
- Dégivrage automatique, d'où un rendement frigorifique maximal.
- Répartition du froid améliorée par le mouvement d'air continu, pas de stratification de l'air.
- La circulation de l'air permet un retour rapide à la température présélectionnée.

1.2. Isolation de la cave

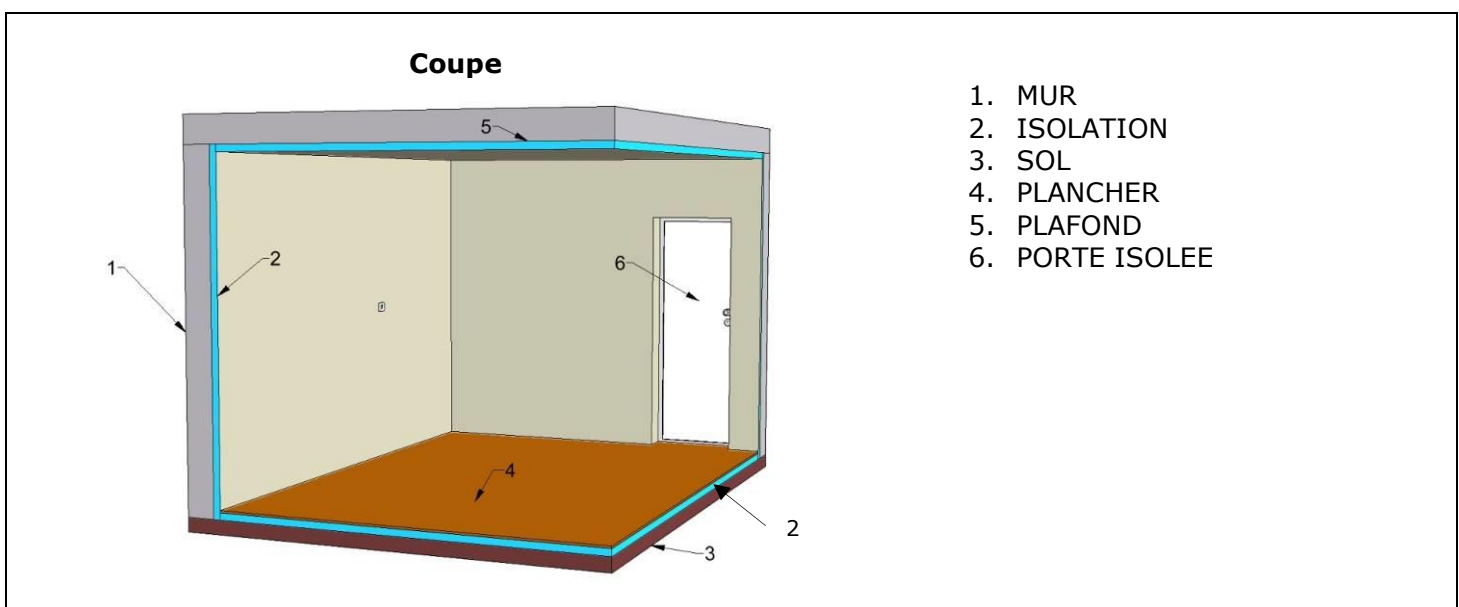
Elle est déterminante pour un bon fonctionnement du climatiseur WINEMASTER®. Une isolation adéquate contribuera à assurer **une meilleure stabilité de la température et de l'hygrométrie**. Le tableau ci-contre (choix de l'isolation) permet de déterminer le type et l'épaisseur d'isolant nécessaires en fonction du volume extérieur de la cave et du modèle de climatiseur WINEMASTER®, pour une température intérieure de 12°C.

Continuité de l'isolation

L'assemblage des éléments d'isolants doit être réalisé, de préférence :

- Par emboîtement des feuillures des panneaux ou
- Par collage des panneaux entre eux

→ **OBJECTIF : Eviter les entrées parasites de chaleur et d'humidité qui nuiraient à leur régulation.**



IMPORTANT

La validité de la garantie du climatiseur WINEMASTER® est liée au strict respect des valeurs du tableau de « Choix de l'isolation » pour toutes les parois de la cave (y compris sol, plafond et porte) ainsi qu'à la parfaite continuité de l'isolation et à une installation conforme à la notice.

Choix de l'isolation

Volume de la cave (m ³)	Polystyrène expansé = 0,044 W/m°C (mm)	Polystyrène extrudé = 0,030 W/m°C (mm)	Mousse de Polyuréthane = 0,025 W/m°C (mm)
14	50	30	30
16	50	40	30
18	60	40	40
20	60	40	40
22	70	50	40
24	80	50	50
26	80	60	50
28	90	60	50
30	90	60	60
32	100	70	60
34	110	70	60
36	110	80	70
38	120	80	70
40	120	90	70
42	130	90	80
46	130	90	80
50	150	100	80

1.2.1. Isolation des murs, du plafond et du plancher**Choix des panneaux isolants**

Les fabricants proposent différents panneaux isolants :

- Les isolants seuls,
- Les « complexes » : isolant revêtu d'un parement (plâtre, minéral...),
- Les sandwichs : isolant doublé sur chaque face d'un panneau de bois ou de plâtre.

Important : le revêtement **protège l'isolant des chocs et garantit donc sa tenue dans le temps. Eviter d'utiliser des isolants en fibres minérales** (laine de verre, laine de roche, etc...) car ils peuvent se charger d'humidité et perdre leur pouvoir isolant ainsi que les isolants en couches minces qui ne sont pas efficaces pour le froid.

LE SAVIEZ-VOUS ?

Certains matériaux isolants sont détériorés par les rongeurs (souris, rats, ...). Il est donc nécessaire de vérifier que les parois de la cave ne présentent pas d'orifices permettant aux rongeurs d'atteindre l'isolant. Ces isolants seront revêtus, sur la face interne à la cave, d'un parement de protection.

→ Le polyuréthane est un isolant qui, du fait de sa composition chimique, n'est pas attaqué par les rongeurs.

Isolation du plancher

Le sol de la cave doit pouvoir supporter les étagères et le vin entreposé, il faut donc choisir un isolant avec une résistance à la compression suffisante.

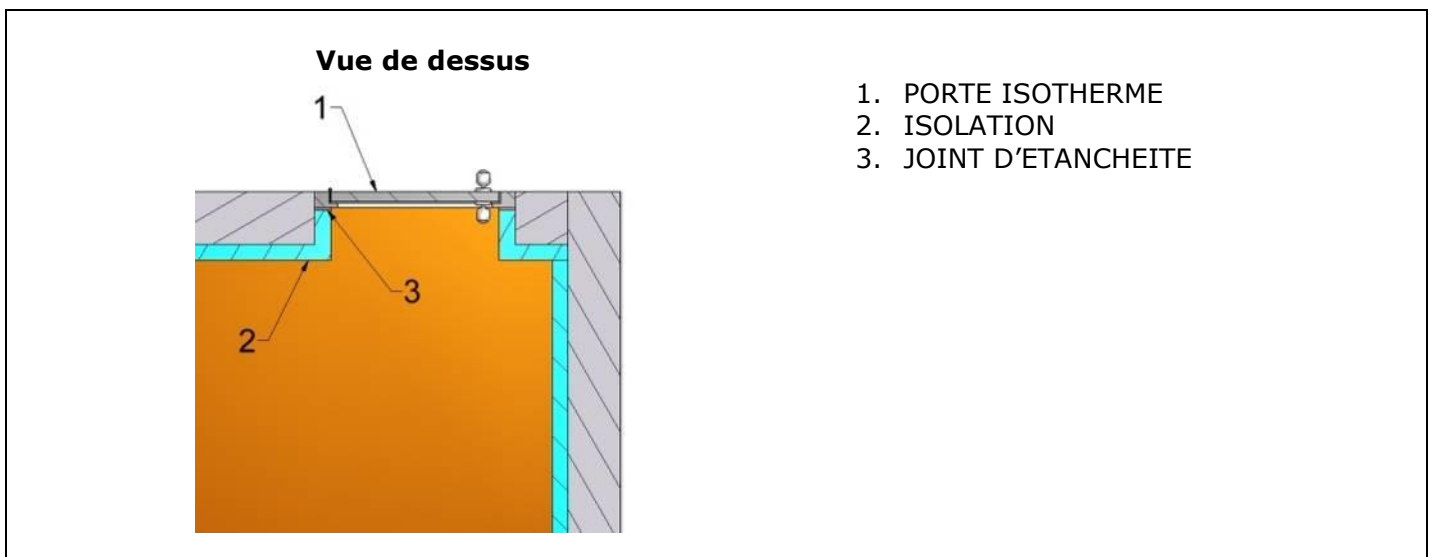
Résistance à la perforation (pieds d'étagères en particulier) obtenue grâce à :

- **Des panneaux isolants « complexes »** revêtus, sur leur face supérieure, d'un panneau suffisamment résistant.
- **Un isolant doublé d'un panneau d'aggloméré de bois** (épaisseur 15 mm environ), ou de tout autre revêtement adapté (chape et dalle par exemple).

1.2.2. La porte

Elle participe à la continuité de l'isolation. Deux solutions possibles :

- **Isoler la porte existante avec un isolant du même type que pour les parois de la cave.** Intercaler un joint d'étanchéité (en mousse par exemple) entre le battant et le dormant de la porte, sur toute sa périphérie.
- **Utiliser une porte isotherme WINEMASTER,** garnie de mousse polyuréthane avec un joint d'étanchéité sur toute sa périphérie.



1.2.3. Isolation des autres éléments

Ne pas mettre une armoire à vin ou un congélateur, qui produisent de la chaleur, dans la cave. **Les tuyaux de chauffage central doivent être ré isolés** lors du passage dans la cave.

2. INSTALLATION DU CLIMATISEUR WINEMASTER®



L'APPAREIL DOIT ETRE INSTALLE EN RESPECTANT LES REGLES NATIONALES D'INSTALLATION ELECTRIQUE.



Matériel nécessaire (non livré)



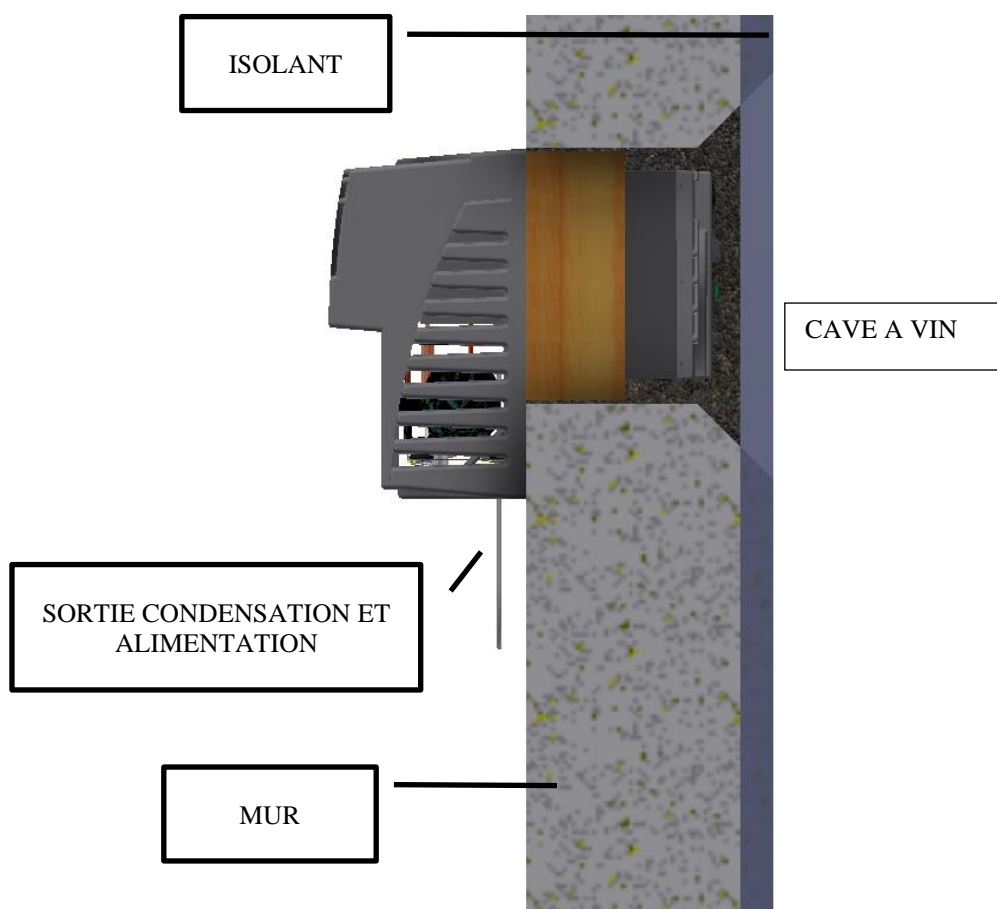
X 5

X 5

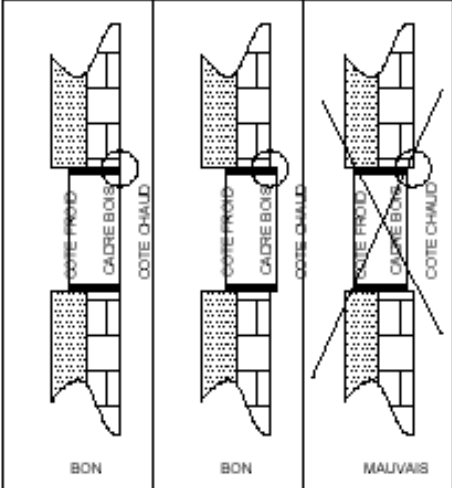
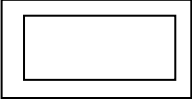
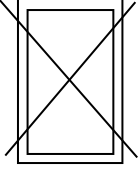
Matériel inclus dans le colis

2.1. Percement du mur

Découper le mur afin de sceller le cadre bois. La dimension extérieure du cadre bois est de 560 mm de long par 385 mm de haut. Attention à laisser au moins 100 mm par rapport au plafond aussi bien dans la cave qu'à l'extérieur.



2.2. Scellement du cadre en bois et mise à niveau

	<p>BON</p>  <p>MAUVAIS</p> 
<ul style="list-style-type: none"> - Sceller le cadre bois pour qu'il arrive à fleur du mur intérieur de la cave - Si le mur est plus épais que 300 mm, tailler la paroi en biseau du côté intérieur de la cave (à défaut, risque de recyclage d'air) - Combler le joint entre le cadre en bois et l'isolant - Ne pas mettre de mousse polyuréthane entre l'appareil et le cadre en bois (en cas de démontage) 	<p>Le cadre bois doit être de niveau ; le côté le plus large doit être horizontal.</p>

2.3. Mise en place du climatiseur

2.3.1. Démontage du capot en plastique

Pour monter le climatiseur, il est indispensable de démonter le grand capot plastique côté extérieur. Oter les 3 vis du dessus et les 2 vis du dessous.

2.3.2. Mise en place de l'appareil

Veillez à centrer correctement le climatiseur dans le cadre bois. Un contact entre la tôle et l'encadrement provoquerait des vibrations qui pourraient se répercuter dans l'habitation.

- Fixer le climatiseur avec les 3 vis à bois et les rondelles.
- Sortir du climatiseur par le trou rond à gauche du compresseur, la prise de courant et le tuyau d'écoulement d'eau.
- Remonter le capot en ABS.

⚠ Important :
Après transport ou manutention, attendre 24 heures avant de brancher le climatiseur.

3. MISE EN SERVICE DU CLIMATISEUR WINEMASTER®

- Raccorder la fiche
- Sortir le tuyau d'écoulement. Celui-ci doit être droit et son extrémité ne doit pas plonger dans l'eau
- Commuter le bouton IOII sur la vitesse désirée
- Le thermostat indique alors la température de la cave, dans une fourchette de 2°C. Cette variation de la température de l'air entraîne une variation plus faible de celle du vin due à l'inertie thermique du liquide. Le thermostat est réglé d'usine sur la température de consigne de 12°C. Au moment de la mise en service du climatiseur, il convient de vérifier et, le cas échéant, de modifier cette température en suivant la procédure ci-après.
- Attendre quelques minutes jusqu'à ce que le compresseur démarre.

Lors de la première mise en service, et pour des volumes de cave important, il est conseillé d'utiliser la position «booster» de la ventilation intérieure de la cave. Après quelques heures, vous pourrez repasser en vitesse de ventilation normale en plaçant le commutateur IOII sur la position I.

3.1. Branchement du climatiseur WINE C50SX / C50SRX

Lorsque vous branchez la prise de courant :

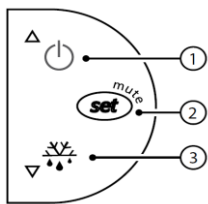
- le ventilateur coté cave fonctionne immédiatement (ventilation permanente « no frost »)
- Si température de la cave \geq au réglage du thermostat : le compresseur se met en route après 2 minutes
- Si température de la cave \leq au réglage du thermostat : le compresseur ne se met pas en route.



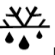



La prise de courant doit être accessible après installation.

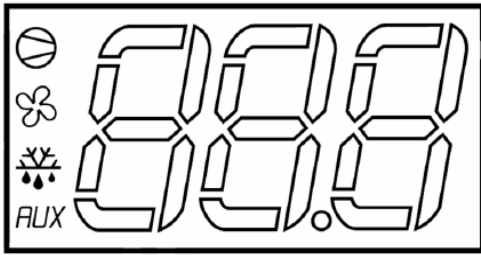
3.2. Réglage de la température de consigne




Réglage de la température de consigne se fait sur le thermostat :



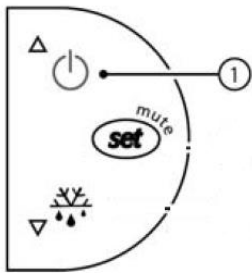
- Appuyez sur le bouton 2  une seconde jusqu'à ce que la température de consigne clignote.
- Utilisez le bouton 1  pour augmenter la température de consigne.
- Utilisez le bouton 3  pour diminuer la température de consigne.
- Lorsque le réglage vous convient, appuyez sur le bouton  pour valider.

Explications des principaux symboles sur l'affichage digital :



- Voyant rouge  allumé sur l'afficheur = mode froid enclenché (compresseur)
- Voyant rouge  allumé sur l'afficheur = ventilation rapide
- Voyant rouge **AUX** allumé sur l'afficheur = mode chaud enclenché
- Voyant rouge  allumé et message « DF » sur l'afficheur = mode dégivrage en cours

3.3. Mode veille



- Veille du climatiseur : maintenir une pression de 3 secondes sur le bouton 1. Le compresseur s'arrête et le ventilateur se met en petite vitesse.
- Le thermostat affiche « OFF » et la température.
- Pour sortir du mode veille, maintenir à nouveau une pression de 3 secondes sur le bouton 1.
- Le thermostat affiche « ON » pendant 1 seconde.

3.4. Dégivrage automatique

Les thermostats des modèles C50SX et C50SRX sont programmés pour effectuer, à intervalle régulier, un dégivrage automatique. Cela se traduit par l'arrêt du compresseur, le ventilateur côté cave continuant à fonctionner. Les condensats éventuels, résultant du dégivrage, seront évacués par le tuyau prévu à cet effet. L'afficheur affiche « DF » pendant la durée du dégivrage.

3.5. Sécurité

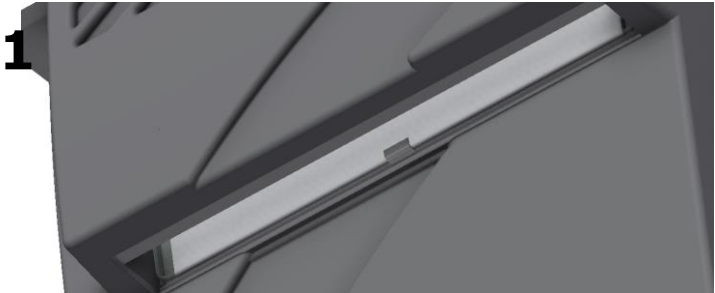
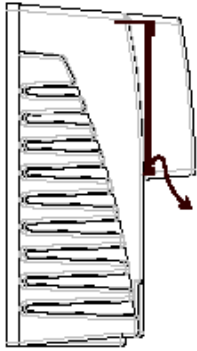
Le compresseur est équipé d'un **pressostat de sécurité** qui détecte les élévations anormales de température du compresseur. En cas de mauvaise ventilation de l'espace où le climatiseur évacue l'air chaud, l'appareil enclenche automatiquement sa vitesse maximale. Il en est de même lorsque le climatiseur est fortement sollicité et en cas de forte chaleur. Si cela se présente, il faut vérifier les conditions de ventilation du local extérieur, ainsi que l'état du filtre à poussière.

En phase «réchauffage», en hiver par exemple, un pressostat de sécurité coupe le chauffage en cas de surchauffe.

4 . ENTRETIEN DU CLIMATISEUR WINEMASTER®

4 . 1 . Changement de filtre

→ Un contrôle du filtre est conseillé tous les 3 mois.

 <p>1</p>	 <p>2</p>
<p>Il n'est pas nécessaire de démonter le capot pour changer le filtre à poussière</p>	

A FAIRE :



- Nettoyage régulier du filtre (aspirateur)
- Nettoyage régulier des grilles extérieures (feuillage...)
- Remplacement du filtre à poussière dès que nécessaire et **au moins une fois par an**

→ **FILTRE ENCRASSE = CLIMATISEUR ENDOMMAGE**

5. LA GARANTIE

5.1. Garantie légale

La garantie légale pour défauts et vices cachés s'applique selon les conditions des articles 1641 et suivants du code civil. La garantie légale de conformité s'applique selon les conditions de l'article L217-1 et suivant du code des consommateurs.

5.2. Garantie contractuelle de 2 ans

Le climatiseur est **garanti 2 ans** contre tout défaut de fabrication.

Durant la période de garantie contractuelle, WINEMASTER remplacera toute pièce reconnue défectueuse.

En cas de panne de courant, WINEMASTER remplacera toute pièce reconnue défectueuse suite à l'intervention du revendeur qualifié ou de son intervenant.

En cas de panne frigorifique, WINEMASTER pourra demander le retour en atelier pour réparation, suite au diagnostic effectué par le revendeur qualifié ou son intervenant. Le matériel sera tenu emballé à disposition du transporteur de WINEMASTER pour enlèvement.

Les interventions et retours devront être réalisés après accord écrit du service après-vente WINEMASTER.

5.3. Conditions d'application de la garantie

La garantie contractuelle s'applique à tous les appareils installés et utilisés conformément au "Guide d'installation et d'utilisation". Son application est conditionnée par la présentation de la facture d'achat ou à défaut de sa copie.

5.4. Exclusions et limites de la garantie

La garantie est refusée dans les cas suivants :

- L'isolation de la cave et l'installation n'ont pas été effectuées conformément au présent guide.
- Les avaries sont dues à une négligence, un mauvais entretien, une utilisation défectueuse ou mal adaptée du WINEMASTER® (en particulier l'encrassement des filtres).
- Les échanges de pièces ou leur remise en état au titre de la garantie ne peuvent avoir pour effet de prolonger celle-ci.

WINEMASTER SA ne pourra en aucun cas être tenu pour responsable des conséquences directes ou indirectes liées au non-fonctionnement du climatiseur. **La garantie se limite au seul produit fourni par WINEMASTER.**



La Communauté Européenne accordant une grande importance à l'environnement et au traitement des déchets, a mis en place la Directive 2002/96/CE relative aux Déchets d'Équipements Électriques et Électroniques (DEEE).

Conformément à cette norme, la présence du logo "poubelle barrée" est obligatoire.

Ce logo signifie que ce produit **ne peut être en aucun cas jeté dans les ordures ménagères**. Il doit être remis à un point de collecte approprié pour le traitement, la valorisation, le recyclage des déchets d'Équipements Électriques et Électroniques.

Par cette action vous faites un geste pour l'environnement et vous contribuez à la préservation des ressources naturelles ainsi qu'à la protection de la santé humaine.

ClimDeCave.com
2, Route de Beaune
71210 Ecuisses - France
+33 (0)3 73 57 00 79 | info@climdecave.com