

CDF 10

Service manual

Rev. 2.5

da • en • de • fr • ru • it

Dantherm[®]
CONTROL YOUR CLIMATE

Introduction

Sommaire

Avertissement : Il est de la responsabilité de l'opérateur d'avoir lu et compris ce manuel. Cela vaut pour les autres informations ainsi que de suivre scrupuleusement la procédure à l'adequate d'entretien et de fonctionnement.

Il est recommandé d'avoir lu entièrement le manuel avant la première mise en service du déshumidificateur. Il est très important de connaître le mode de fonctionnement du déshumidificateur et toutes les mesures de sécurité pour éviter d'éventuels dommages matériels ou/ et personnels.

Contenu

Le manuel comprend les sujets suivants:

Sujet	Voir page
Généralités	35
Description du produit et de son fonctionnement	36
Manuel de montage et d'installation	39
Entretien	41
Localisation de défauts	42
Caractéristiques techniques	43
Contrat de service après vente	44
Kølekredsløb/Cooling Circuit/Kältekreislauf/Circuit frigorifique/- Холодильный контур/Circuito frigorifero	66
Eldiagram/Wiring diagram/Schaltplan/Schéma électrique/Схема соединений/Schema elettrico	67
Ordforklaring/Legend/Legende/Légende/Обозначение/Legenda	68
Reservedele/Spare parts/Ersatzteile/Pièces de rechange/Запасные части/Parti di ricambio	69

Généralités


Introduction Cette section comporte des informations générales concernant le déshumidificateur et le manuel de service.

Numéro de référence du manuel Le numéro de référence du manuel est 975677.

Utilisateurs Les utilisateurs concernés par ce manuel sont les techniciens qui installent le déshumidificateur et s'occupent de l'entretien continu et changent les pièces en cas de panne.

Droits d'auteurs La copie de ce manuel, même partielle, est interdit sauf autorisation écrite de la Dantherm A/S

Réserves Dantherm A/S se réserve le droit d'effectuer à tout moment des modifications et améliorations du produit et du manuel sans préavis et sans responsabilité.

Déclaration de conformité des machines aux directives de l'UE
 Dantherm A/S, Marienlystvej 65, DK-7800 Skive, déclarons, sous notre entière responsabilité, que le produit suivant:

Déshumidificateurs, type CDF 10, numéros de référence 351612:
faisant l'objet de cette déclaration, sont conforme aux prescriptions des directives suivantes:

89/392/EEC	Directives relatives aux machines
73/23/EEC	Directives relatives à la basse tension
89/336/EEC	Directive EMC

- sont réalisés en conformité aux standards harmonisés suivants:

NE 60 335-2-40	Sécurité des appareils électriques
EN 292	Sécurité des machines
EN 50081-1 EMC	Norme générique pour l'émission
EN 50082-1 EMC	Norme générique pour l'immunité

Skive le 04.02.2002

Recyclage Le déshumidificateur est conçu pour durer pendant bien des années. Quand le déshumidificateur doit être jeté aux rebuts, cela doit se faire dans le respect des lois nationales et en suivant les procédures propres au respect de l'environnement. Cet appareil contient du réfrigérant R134a et de l'huile de compresseur. Dans le cas de la mise au rebut de l'appareil, le compresseur doit être remis à un dépôt agréé par les autorités.

Description du produit et de son fonctionnement

Introduction

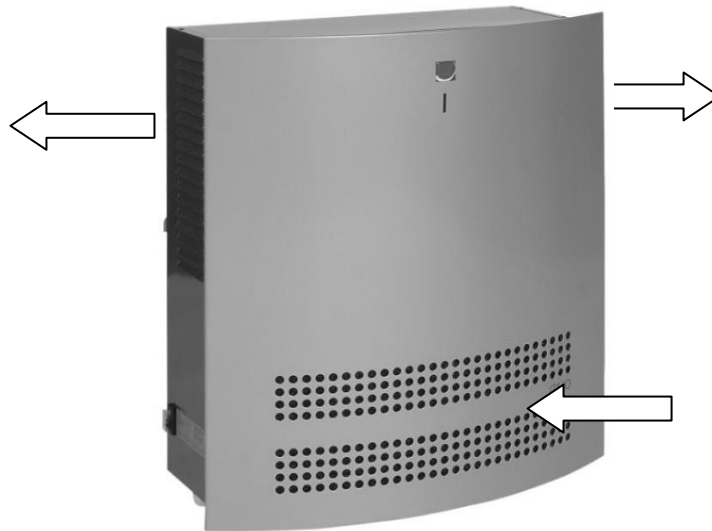
Ce chapitre apporte une description des modèles CDF 10 et de le fonctionnalité:

Principe de fonctionnement

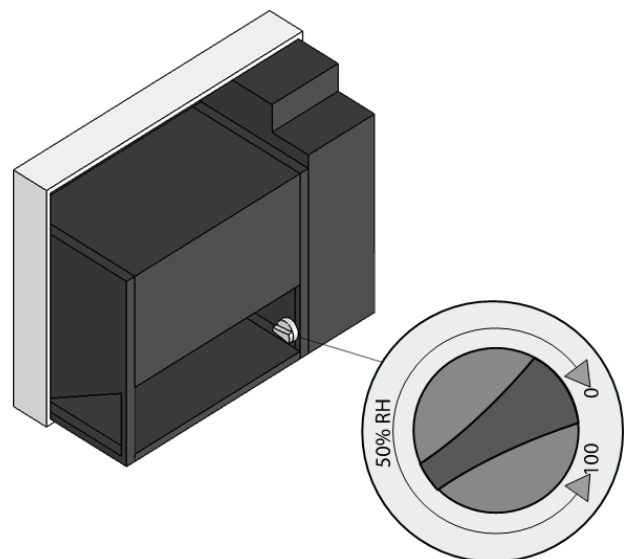
Le déshumidificateur CDF 10 fonctionne selon le principe de la condensation frigorifique. Un seul ventilateur aspire l'air ambiant et le dirige sur l'évaporateur. La température de l'air est refroidie en dessous de son point de rosée et la vapeur d'eau ainsi condensée est évacuée vers le tuyau d'écoulement. En traversant le condenseur, l'air froid et sec récupère la chaleur cédée auparavant. Du fait de la chaleur de vaporisation libérée et de la transformation de l'énergie mécanique du compresseur à piston en énergie calorifique, la quantité de chaleur ainsi fournie à l'air est supérieure à celle qu'il avait perdue. Il en résulte une augmentation de température de 5 °C environ. Comme l'air ambiant circule continuellement dans l'appareil, l'humidité relative de l'air diminue peu à peu ce qui garantit un séchage rapide, mais en douceur.

Passage de l'air

Voici une illustration du passage de l'air :



Hygrostat incorporé L'appareil est contrôlé par un hygrostat incorporé qui est réglé à environ 60 % HR. Quand l'hygrostat enregistre une humidité relative supérieure à 60 %, le compresseur et le ventilateur s'enclenchent et la déshumidification commence. L'hygrostat est situé en dessous de la boîte contenant la commande; il peut être réglé à l'aide du bouton de réglage. Avant réglage de l'hygrostat, il faut enlever le panneau avant.



Suite à la page suivante

Description du produit et de son fonctionnement, *suite*

Hygrostat incorporé, ATTENTION! *suite*

Si l'humidité relative est inférieure à 60 % HR, l'appareil ne démarre pas lors du branchement électrique.

Pour régler l'hygrostat à une humidité relative inférieure à 60 % HR, il faut tourner le bouton dans le sens des aiguilles d'une montre.

Si on souhaite ajuster l'humidité de l'air à plusieurs reprises, il est recommandé de brancher un hygrostat externe sur l'appareil.

Indications par diode/Commutateur

La diode sur le panneau avant est allumée en vert lorsque le compresseur est en marche.

L'appareil peut être arrêté et redémarré par le commutateur situé sur le côté de l'appareil.

ATTENTION !

Après chaque arrêt de l'appareil, provoqué soit par coupure de l'alimentation électrique, soit par le commutateur, soit par l'hygrostat, ou par l'arrêt automatique du réservoir d'eau, la commande électronique bloque le redémarrage pendant 45 secondes, permettant ainsi de protéger le compresseur contre des démarrages et/ou des arrêts trop fréquents

Commande du compresseur

Lors du démarrage du compresseur la vanne magnétique ouvre pendant 10 sec pour décharger le circuit de démarrage du compresseur.

Après chaque arrêt de l'appareil, provoqué soit par coupure de l'alimentation électrique, soit par le commutateur, soit par l'hygrostat, soit par l'arrêt automatique du réservoir d'eau, la commande électronique bloque le redémarrage pendant 45 secondes, ainsi protégeant le compresseur contre des démarrages et/ou des arrêts trop fréquents.

Dégivrage

Si la température ambiante tombe en dessous de 20 °C, de la glace va se former sur l'évaporateur.

La fonction de dégivrage sera activée dès que la sonde de l'évaporateur aura enregistré une température inférieure à 5 °C sur l'évaporateur. La commande électronique laisse l'appareil fonctionner encore 44 minutes en déshumidification, puis le ventilateur s'arrête et du réfrigérant chaud passe par dehors du condenseur afin d'être injecté dans l'évaporateur, qui commence ensuite à dégivrer. Lorsque la sonde de l'évaporateur enregistre de nouveau une température supérieure à 5 °C, le ventilateur se remet en marche.

Circuit de sécurité

Si la température du condenseur augmente jusqu'à 55 °C ou plus, (éventuellement suite à un défaut du ventilateur), le compresseur s'arrête automatiquement pour ne pas être en surcharge. Après 44 minutes, celui-ci se remet en marche automatiquement.

Lorsque la température ambiante est inférieure à 3 °C ou supérieure à 48 °C, l'appareil s'arrête automatiquement pour protéger le circuit frigorifique contre givrage ou surchauffe. Quand la température est supérieure à 3 °C ou inférieure à 48 °C, le déshumidificateur redémarre automatiquement. La température ambiante est enregistrée par une sonde située sur la platine.

Suite à la page suivante

Description du produit et de son fonctionnement, *suite*

Réservoir d'eau

Dans les cas où il est impossible de monter un tuyau flexible ou fixe pour l'écoulement des condensats, le CDF 10 peut être muni d'un réservoir d'eau.

Si le CDF 10 est utilisé avec un réservoir d'eau, l'appareil s'arrête automatiquement quand celui-ci est plein. Une diode sur le panneau avant est allumée en rouge pour indiquer qu'il faut vider le réservoir d'eau.

Le réservoir d'eau est fourni comme un accessoire supplémentaire à souhait.

Le réservoir d'eau est composé des parties suivantes:

- Coffret du réservoir d'eau avec commutateur magnétique pour arrêt d'eau et câble pour raccordement à la platine électronique
 - Réservoir d'eau
 - 4 vis de machine
-

Manuel de montage et d'installation

Suspension

Monter la barre d'ancrage (livrée avec l'appareil) sur le mur souhaité et y fixer l'appareil. La barre d'ancrage doit être montée en position horizontale pour assurer un bon écoulement de l'eau condensée.

Il faut suspendre l'appareil d'une telle manière que l'air puisse être aspiré librement par le devant et soufflé librement par les grilles latérales de l'appareil. Il faut toujours assurer au moins 100 mm d'espace libre autour de l'appareil pour un fonctionnement optimum.

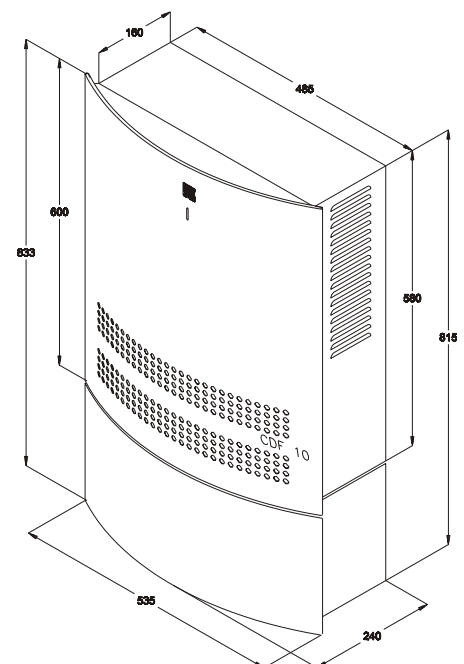
Il ne faut surtout pas placer le déshumidificateur près d'une source de chaleur comme par exemple un radiateur. Il faut également veiller à ce que les portes et les fenêtres du local à déshumidifier soient fermées.

Montage du réservoir d'eau

- 1) Fixer le CDF 10 sur le mur à l'aide de la barre d'ancrage livrée avec l'appareil.
- 2) Après suspension, démonter le panneau avant de l'appareil.
- 3) Fixer le coffret du réservoir d'eau sous le fond du CDF 10 à l'aide des 4 vis de machine.
- 4) Conduire le câble d'alimentation à travers la douille à membrane au fond du coffret du réservoir d'eau.
- 5) La commande du CDF 10 est située dans une boîte au milieu du déshumidificateur. Pour accéder à la commande il faut enlever les 4 vis sur les cotés de la boîte. Ensuite le couvercle de la boîte peut être enlevé.
- 6) Conduire le câble du commutateur magnétique à travers la douille à membrane au fond du CDF 10 et le raccorder à la rangée de bornes sur la platine électronique - borne 13/14 (WATER SW).
- 7) Monter le couvercle de la boîte à commande et le panneau avant sur l'appareil.
- 8) Poser le réservoir d'eau dans le coffret prévu à cet effet. Lors de la pose du réservoir d'eau dans le coffret, veiller à ce que le flotteur tourne vers le commutateur magnétique.

Croquis

Le réservoir d'eau est monté sous le CDF 10 comme montré sur le croquis ci-dessous.



Suite à la page suivante

Manuel de montage et d'installation, *suite*

ATTENTION

Au dos de l'appareil se trouve une sangle de fixation qui maintient en place le compresseur pendant le transport. Il est **indispensable** d'enlever celle-ci avant de fixer et d'effectuer le raccordement électrique de l'appareil.

Ecoulement des condensats

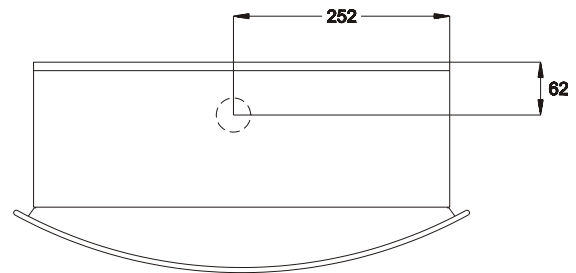
L'écoulement des condensats est placé dans le fond de l'appareil. Serrer le dispositif d'écoulement (livré avec l'appareil) dans le trou d'écoulement préalablement percé et raccorder ensuite un tuyau flexible ou fixe de 1/2".

Si l'on souhaite faire écouler l'eau condensée par le mur, il faut faire un trou approprié dans le mur et raccorder le tuyau avec l'appareil avant de monter celui-ci sur la barre d'ancrage.

On peut également monter une pompe de relevage des condensats de type commercial sur le raccord de sortie du déshumidificateur et pomper ainsi les eaux de condensation sur l'évacuation.

L'emplacement de l'écoulement

L'emplacement de l'écoulement :



Raccordement électrique

Ce déshumidificateur est livré avec câble et prise mâle pour raccordement au réseau 230 V/50 Hz.

Le raccordement électrique se fait selon la plaque type de l'appareil (voir schéma électrique page 67).

ATTENTION ! Se conformer aux prescriptions locales pour toutes les connexions électriques

Entretien

Accès à la commande Déposer le panneau avant en dévissant les deux vis au sommet de l'appareil. Soulever le panneau avant verticalement, puis horizontalement, en écart de l'appareil.
La commande est placée dans une boîte, au milieu de l'appareil. Pour accéder à la commande il faut dévisser les 4 vis sur les côtés de cette boîte.

Entretien Le déshumidificateur nécessite peu d'entretien pour fonctionner parfaitement. Toutes les fonctions de contrôle et de sécurité sont intégrées dans la commande électronique. Le moteur du ventilateur, ainsi que le compresseur, sont graissés à vie et n'exigent aucun entretien particulier.

Nettoyage de l'appareil

Une fois par mois	Une fois par an
Une fois par mois, le filtre d'aspiration de l'appareil devra être contrôlé et nettoyé, le cas échéant. Enlever à cet effet le panneau avant et retirer le filtre. Le nettoyage sera effectué dans une lessive de savon tiède ou à l'aide d'un aspirateur dans le cas d'un encrassement léger	Une fois par an, on devra s'assurer que l'intérieur de l'appareil n'est pas encrassé. Enlever à cet effet le panneau avant et vérifier l'appareil à l'intérieur. Saletés et poussière peuvent être nettoyés à l'aide d'un aspirateur en insistant particulièrement sur le condenseur. Si l'évaporateur est fortement encrassé, il pourra être lavé avec une lessive de savon tiède.

Localisation de défauts

Attention !

Si l'appareil ne fonctionne pas correctement, il faut l'arrêter immédiatement !

Localisation des défauts

Utiliser ce tableau pour la localisation et le remède des problèmes ou des défauts:

Panne	Remède
Le déshumidificateur ne démarre pas lors du branchement électrique	<ul style="list-style-type: none"> • Vérifier les fusibles externes • Vérifier l'alimentation électrique à l'appareil • Vérifier que le commutateur sur le côté de l'appareil est branché • Contrôler le fonctionnement de l'hygrostat en le mettant à une humidité relative plus basse en tournant le bouton dans le sens des aiguilles d'une montre. Si l'appareil ne démarre toujours pas, il faut vérifier que l'hygrostat incorporé n'est pas défectueux
Le déshumidificateur s'est arrêté automatiquement	<p>Il redémarre après 44 minutes et s'arrête quelques instants plus tard</p> <ul style="list-style-type: none"> • Vérifier que le ventilateur tourne, quand l'appareil redémarre après 44 minutes • Vérifier si le condenseur est sale • Vérifier si le filtre est sale • Contrôler si la température d'ambiance est supérieure à 30 °C. Si l'appareil n'a pas été automatiquement coupé à une température supérieure à 30 °C, il faut l'arrêter • Vérifier que l'aspiration d'air sur le panneau avant et les grilles de soufflage sur le côté sont dégagées
L'évaporateur est couvert de glace et l'appareil ne produit pas d'eau	<ul style="list-style-type: none"> • Contrôler si la température d'ambiance est inférieure à 3 °C. Si l'appareil ne s'arrête pas automatiquement à une température inférieure à 3 °C, il faut l'arrêter • Vérifier que l'aspiration d'air sur le panneau avant et les grilles de soufflage sur le côté sont dégagées
La diode sur le panneau avant est allumée en rouge et le réservoir d'eau est vide	<ul style="list-style-type: none"> • Contrôler si le flotteur n'est pas coincé dans le réservoir d'eau et qu'il peut bouger librement en haut et en bas. Contrôler si le flotteur est endommagé
Le réservoir d'eau est plein et le déshumidificateur ne s'arrête pas	<ul style="list-style-type: none"> • Contrôler si le réservoir d'eau est placé dans le coffret du réservoir d'eau avec le flotteur tourné vers le commutateur magnétique • Contrôler si le flotteur n'est pas coincé dans le réservoir d'eau et qu'il peut bouger librement en haut et en bas. Contrôler si le flotteur est endommagé

Assistance supplémentaire

Si vous ne trouvez pas la cause de la panne, débrancher l'appareil immédiatement pour éviter des détériorations supplémentaires. Mettez-vous en contact avec un dépanneur ou avec une représentation Dantherm.

Caractéristiques techniques

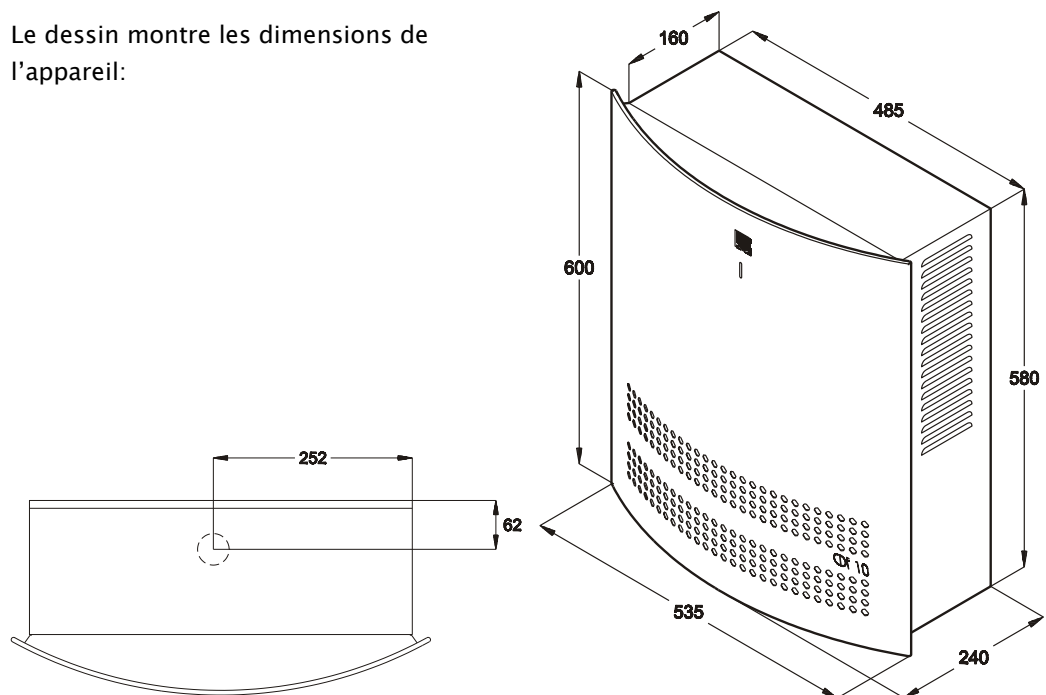
Caractéristiques techniques

Données techniques:

CDF 10		
Plage d'utilisation - humidité	%RH	40-100
Plage d'utilisation - température	°C	3-30
Alimentation électrique	V/Hz	230/50
Intensité max. consommée	A	2,1
Puissance max. absorbée	kW	0,39
Débit d'air à pression disponible max.	m ³ /h	220
Réfrigérant	-	R134a
Charge de réfrigérant	kg	0,190
GWP (Global Warming Potential)	-	1300
Niveau sonore (à une distance de 1 m de l'appareil)	dB(A)	46
Poids	kg	27
Dimensions - H x Lo x La	Mm	600×535×240

Dimensions

Le dessin montre les dimensions de l'appareil:



Contrat de service après vente

Introduction

L'unité comprend des pièces mécaniques électriques. De même, les unités sont souvent situées dans des conditions rudes et exposées à de conditions différentes climatiques. Aussi, un entretien préventif est-il indispensable pour garantir que l'unité continue à répondre aux spécifications indiquées.

Hotline

Le service après vente chez Dantherm A/S propose son assistance en cas de problème. Pour vous offrir une assistance rapide et efficace, veuillez avoir à votre disposition les informations suivantes avant de nous contacter :

- Nom
- Numéro de téléphone
- Site/emplacement
- Nom de société
- E-mail
- N° série de l'appareil
- Pays
- Nom de l'appareil
- Description du problème

Veuillez ensuite appeler Dantherm A/S, et demander le service après vente. Nous vous assisterons dans les plus brefs délais :

Téléphone : +45 96 14 37 00
Fax : +45 96 14 38 00
E-mail : service@dantherm.com

Visites d'entretien préventif

Dantherm A/S propose de réaliser cet entretien préventif de sorte que les appareils fonctionnent de manière satisfaisante en tout temps.

Réparations correctives et réparations de secours

En cas de malfonctionnement d'un produit, Dantherm A/S propose de réaliser des réparations correctives ainsi que des réparations de secours sur les unités. Prix et délais de ces réparations doivent être convenu avec le client.

Setup

Dantherm A/S a établi un réseau de services de dépannage qui s'occupe de l'entretien préventif. Ces partenaires sont formés et certifiés sur l'unité en question. Ces partenaires ont une quantité convenables des pièces de rechange en stock de sorte que n'importe quelle réparation puisse être effectuée pendant une visite. Un tel contrat de service sera conclu avec Dantherm A/S - et le contrat reste la responsabilité entière de Dantherm A/S.

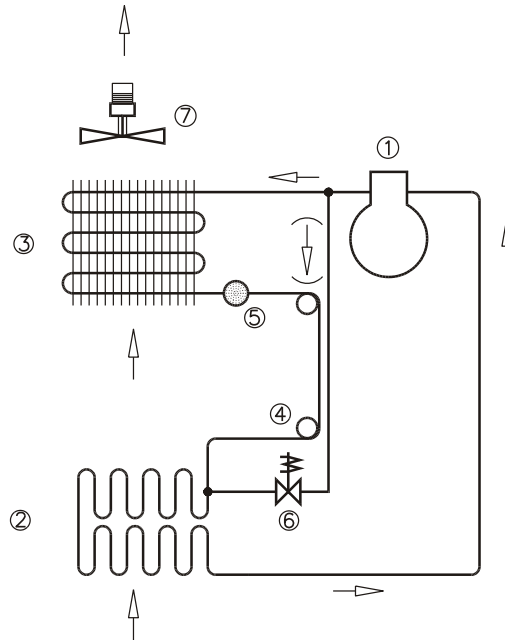
Informations supplémentaires

Pour informations supplémentaires sur un contrat de service dans votre pays ou région, veuillez prendre contact avec :

Henrik Hersted
After Sales Support Manager
Dantherm A/S
Téléphone : +45 9614 4767
Mobile : +45 2399 4066
E-mail : heh@dantherm.com

Kølekredsløb/Cooling Circuit/Kältekreislauf/Circuit frigorifique/- Холодильный контур/Circuito frigorifero

Illustration
Abbildung
Рисунок
Illustrazione

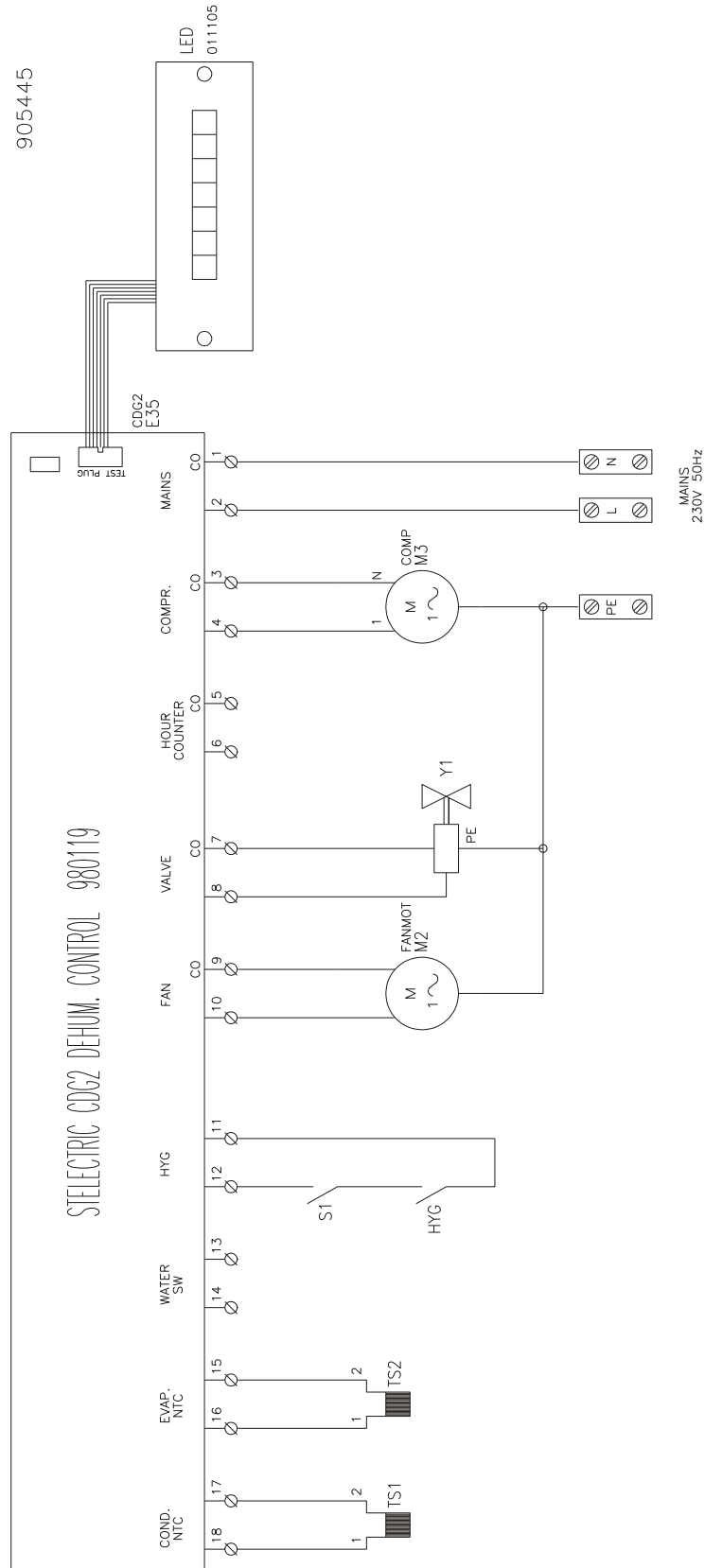


Nr./No.	DA	EN	DE
①	Kompressor	Compressor	Kompressor
②	Fordamper	Evaporator	Verdampfer
③	Luftkølet kondensator	Air-cooled condenser	Luftgekühlter Kondensator
④	Kapillarrør	Capillary tube	Kapillarrohr
⑤	Tørfilter	Liquid line drier	Trockenfilter
⑥	Magnetventil til trykudligning	Solenoid valve for pressure equalization	Magnetventil für Druckausgleich
⑦	Ventilator	Fan	Ventilator

Nr./No.	FR	RU	IT
①	Compresseur	Компрессор	Compressore
②	Évaporateur	Испаритель	Evaporatore
③	Condenseur à air	Конденсатор с воздушным охлаждением	Condensatore raffreddato ad aria
④	Tubes capillaires	Капилляр	Tubo capillare
⑤	Déshydrateur	Сепаратор жидкой фазы	Filtro anti-condensa
⑥	Electro-vanne d'égalisation de pressions	Электромагнитный клапан	Valvola a solenoide per l'equalizzazione della pressione
⑦	Ventilateur	Вентилятор	Ventilatore

Eldiagram/Wiring diagram/Schaltplan/Schéma électrique/Cхема соединений/Schema elettrico

Diagram,
1 x 230 V/50 Hz



Ordforklaring/Legend/Legende/Légende/Обозначение/Legenda

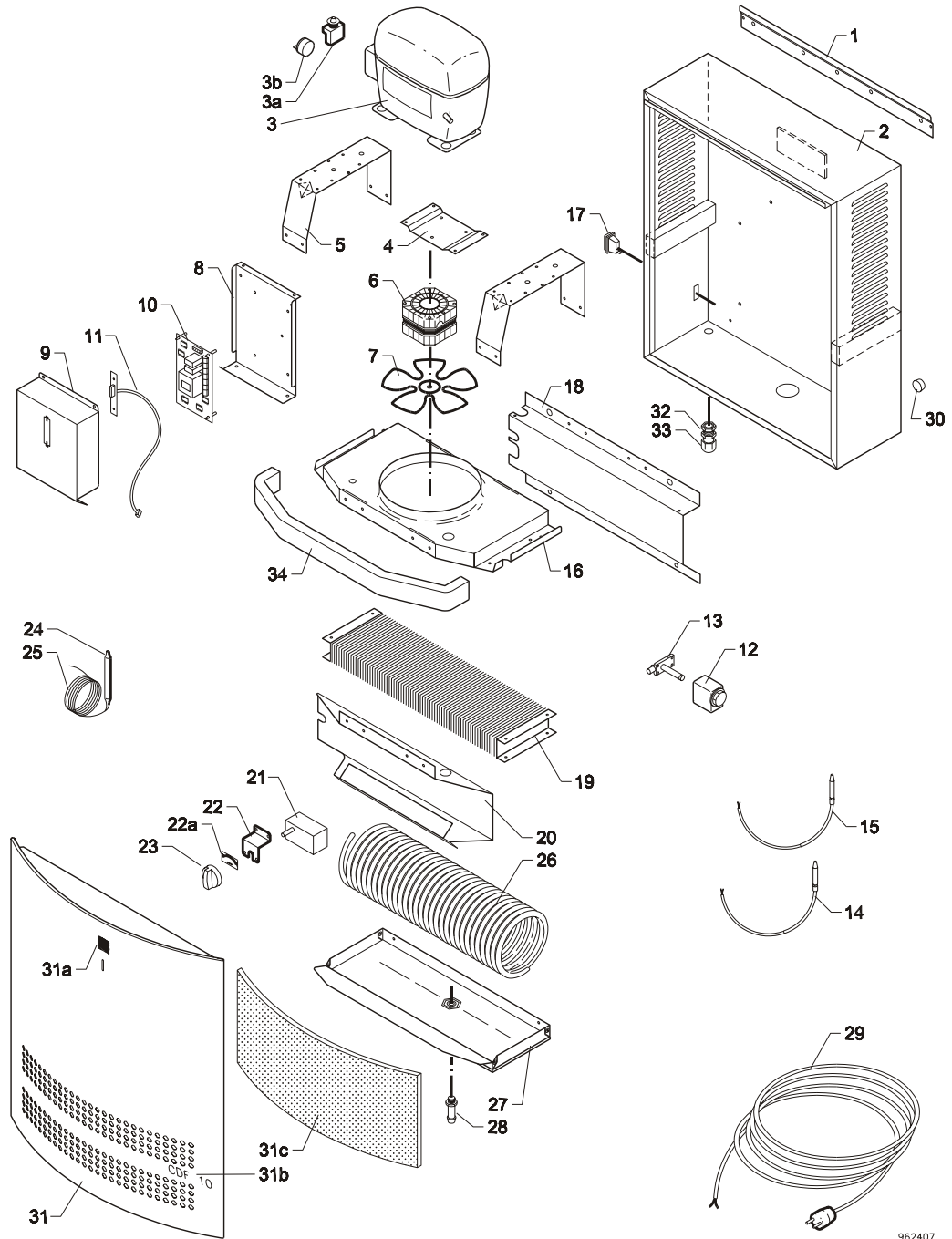
- DA** Ordforklaring til el-diagram
- EN** Legend for wiring diagram
- DE** Legende für Schaltplan
- FR** Légende du schéma électrique
- RU** Условные обозначения на диаграмме
- IT** Legenda per schema elettrico

Pos.	DA	EN	DE
	Beskrivelse	Designation	Beschreibung
TS1	Kondensatorføler	Condenser sensor	Kondensatorfühler
TS1	Fordamperføler	Evaporator sensor	Verdampferfühler
M2	Ventilator	Fan	Ventilator
Y1	Magnetventil	Solenoid valve	Magnetventil
M3	Kompressor	Compressor	Kompressor

Pos.	FR	RU	IT
	Désignation	Обозначение	Definizione
TS1	Sonde du condenseur	Датчик конденсатора	Sensore del condensatore
TS1	Sonde d'évaporateur	Датчик испарителя	Sensore dell'evaporatore
M2	Ventilateur	Вентилятор	Ventilatore
Y1	Vanne solénoïde	Электромагнитный клапан	Valvola a solenoide
M3	Compresseur	Компрессор	Compressore

Reservedele/Spare parts/Ersatzteile/Pièces de rechange/Запасные части/Parti di ricambio

Illustration
1 x 230 V/50 Hz



962407

*Fortsættes/continued overleaf/fortsetzt/Suite à la page suivante/Продолжение на след.стр./
continua alla pagina seguente*

Reservedele/Spare parts/Ersatzteile/Pièces de rechange/Запасные части/Parti di ricambio

DA / EN

Pos.	Dantherm nr./no.	DA Beskrivelse	EN Designation
1	084767-046	Vægbeslag	Wall suspension bar
2	293647-046	Kabinet kpl	Housing, cpl.
3	601933	Kompressor	Compressor
3a	510051	Startrelæ	Starting relay
3b	510052	Beskyttelse for relæ	Overload protector for relay
4	084766	-	-
5	084753	-	-
6	532480	Ventilatormotor	Fan motor
7	532520	Ventilatorvinge	Fan blade
8	084764	-	-
9	084765	-	-
10	517581	Printkort	Printed circuit board
11	517603	Diodeprint	Diode print
12	605440	Spole for magnetventil	Coil for solenoid valve
13	605470	Magnetventil	Solenoid valve
14	517802	Føler, metalnæse, 1150 mm	Sensor, metal nose, 1150 mm
15	517804	Føler, 1250 mm	Sensor, 1250 mm
16	084750	-	-
17	515081	Vippeafbryder	Toggle switch
18	084751	-	-
19	600990	Kondensatorflade	Condensor
20	084752	-	-
21	516350	Hygrostat	Hygrostat
22	293646	Holder for hygrostat	Retainer for hygrostat
22a	529404	Skala for hygrostat	Scale for hygrostat
23	541774	Drejeknap	Adjusting knob
24	607410	Tørrefilter	Liquid line drier
25	066694	Kapillarrør	Capillary tube
26	198332	Fordamper	Evaporator
27	293645	Drypbakke, kpl.	Condensate tray, complete
28	544150	Afløbsstuds	Drain spigot

*Fortsættes/continued overleaf/fortsetzt/Suite à la page suivante/Продолжение на след.стр./
continua alla pagina seguente*

Reservedele/Spare parts/Ersatzteile/Pièces de rechange/Запасные части/Parti di ricambio

(DA) / (EN)

Pos.	Dantherm nr./no.	(DA) Beskrivelse	(EN) Designation
29	524890	Tilslutningskabel	Connection cable
30	540131	Afstandsstykke	Spacing piece
31	293644	Front, kpl	Front panel, complete
31a	528117	Skilt - Dantherm logo	Label - Dantherm logo
31b	528627	Skilt	Label
31c	084771	Filter	Filter
32	527500	Kontramøtrik	Counter nut
33	526900	Kabelforskruning	Screwed cable entry
34	084772	Isolering	Insulation

(DE) / (FR)

Pos.	Dantherm Nr./no.	(DE) Beschreibung	(FR) Description
1	084767-046	Wandkonsole	Barre d'ancrage
2	293647-046	Gehäuse, kpl.	Carrosserie cpl.
3	601933	Kompressor	Compresseur
3a	510051	Startrelais	Relais de démarrage
3b	510052	Schutz für Relais	Protection du relais
4	084766	-	-
5	084753	-	-
6	532480	Ventilatormotor	Moteur de ventilateur
7	532520	Ventilatorflügel	Ailette du ventilateur
8	084764	-	-
9	084765	-	-
10	517581	Printplatte	Platine électronique
11	517603	Diodenprint	Platine de diode
12	605440	Spule für Magnetventil	Bobine de la vanne magnétique
13	605470	Magnetventil	Vanne magnétique
14	517802	Fühler, Metallnase, 1150 mm	Sonde, nez métallique, 1150 mm
15	517804	Fühler, 1250 mm	Sonde, 1250 mm
16	084750	-	-

Fortsættes/continued overleaf/fortsetzt/Suite à la page suivante/Продолжение на след.стр./continua alla pagina seguente

Reservedele/Spare parts/Ersatzteile/Pièces de rechange/Запасные части/Parti di ricambio

DE / FR

Pos.	Dantherm Nr./no.	DE Beschreibung	FR Description
17	515081	Kippschalter	Interrupteur basculant
18	084751	-	-
19	600990	Kondensator	Condenseur
20	084752	-	-
21	516350	Hygrostat	Hygrostat
22	293646	Halter für Hygrostat	Support de l'hygrostat
22a	529404	Skala für Hygrostat	Cadran de l'hygrostat
23	541774	Drehknopf	Bouton rotatif
24	607410	Trockenfilter	Filtre anti-humidité
25	066694	Kapillarrohr	Tubes capillaires
26	198332	Verdampfer	Évaporateur
27	293645	Kondensatschale, kpl.	Bac à eau, cpl.
28	544150	Ablaufstutzen	Orifice d'écoulement
29	524890	Anschlusskabel	Câble de raccordement
30	540131	Distanzrohr	Pièce d'écartement
31	293644	Deckplatte vorne, kpl.	Tôle frontale, cpl.
31a	528117	Aufkleber - Dantherm Logo	Étiquette - Dantherm logo
31b	528627	Aufkleber	Étiquette
31c	084771	Filter	Filtre
32	527500	Gegenmutter	Contre-écrou
33	526900	Kabelverschraubung	Raccord à vis pour le câble
34	084772	Isolierung	Isolant

RU / IT

Pos.	Dantherm Nr./no.	RU Наименование	IT Definizione
1	084767-046	Кронштейн	Staffa di sostegno
2	293647-046	Корпус, в комплекте	Pannello esterno
3	601933	Компрессор	Compressore
3a	510051	Пусковое реле	Relè d'avvio
3b	510052	Защитное устройство от перегрузки реле	Protezione relè
4	084766	-	-

Fortsættes/continued overleaf/fortsetzt/Suite à la page suivante/Продолжение на след.стр./
continua alla pagina seguente

Reservedele/Spare parts/Ersatzteile/Pièces de rechange/Запасные части/Parti di ricambio

(RU) / (IT)

Pos.	Dantherm Nr./no.	(RU) Наименование	(IT) Definizione
5	084753	–	–
6	532480	Вентиляторный двигатель	Motore del ventilatore
7	532520	Крыльчатка вентилятора	Pala ventilatore
8	084764	–	–
9	084765	–	–
10	517581	Печатная плата	Scheda elettronica
11	517603	Диод на печатной плате	Diodi
12	605440	Катушка электромагнитного клапана	Avvolgim. per valvola solen.
13	605470	Электромагнитный клапан	Valvola solenoide
14	517802	Датчик с металлическим наконечником, 1150 мм	Sonda, punta metall. 1150 mm
15	517804	Датчик, 1250 мм	Sonda, 1250 mm
16	084750	–	–
17	515081	Переключатель	Interruttore
18	084751	–	–
19	600990	Конденсатор	Condensatore
20	084752	–	–
21	516350	Гидростат	Umidostato
22	293646	Держатель гидростата	Supporto per umidostato
22a	529404	Шкала гигростата	Scala graduata umidostato
23	541774	Регулятор	Manopola di regolazione
24	607410	Сепаратор жидкостной фазы	Filtro anti-condensa
25	066694	Капилляр	Tubo capillare
26	198332	Испаритель	Evaporatore
27	293645	Сливной поддон, в комплекте	Vaschetta condensa, compl.
28	544150	Дренажный патрубок	Rubinetto di scarico
29	524890	Шнур электропитания	Cavo di collegamento
30	540131	Заглушка	Distanziali
31	293644	Лицевая панель, в комплекте	Pannello frontale, completo
31a	528117	Этикетка с эмблемой компании Dantherm	Etichetta – Logo Dantherm
31b	528627	Этикетка «CDF 10»	Etichetta

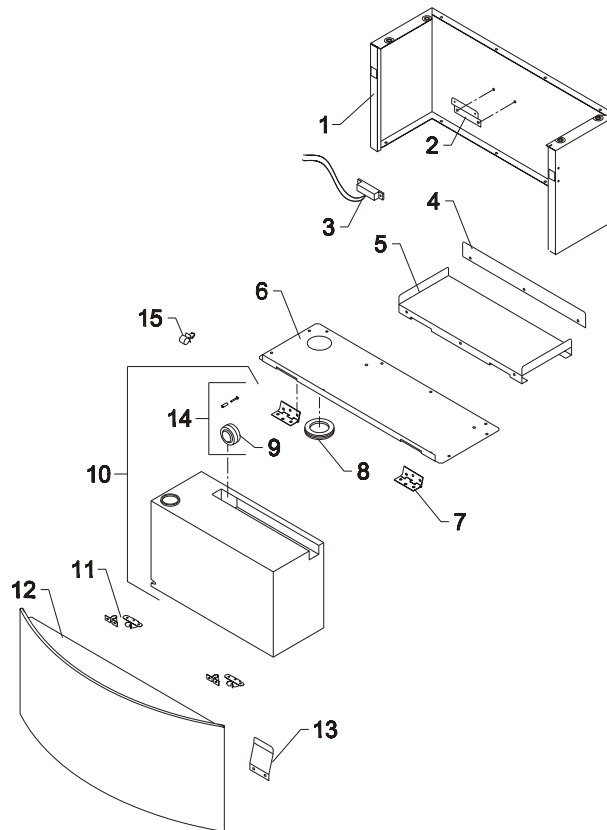
Fortsættes/continued overleaf/fortsetzt/Suite à la page suivante/Продолжение на след.стр./continua alla pagina seguente

Reservedele/Spare parts/Ersatzteile/Pièces de rechange/Запасные части/Parti di ricambio

RU / IT

Pos.	Dantherm Nr./no.	RU Наименование	IT Definizione
31c	084771	Фильтр	Filtro
32	527500	Контргайка	Controdado
33	526900	Предохранительная втулка с винтовой резьбой для шнура питания	Passacavo filettato
34	084772	Изоляция	Isolante

Vandbeholder/Water tank/-
Wasserbehälter/-
Reservoir d'eau/-
Водосборник для/
Serbatoio condensa



Fortsættes/continued overleaf/fortsetzt/Suite à la page suivante/Продолжение на след.стр./
continua alla pagina seguente

Reservedele/Spare parts/Ersatzteile/Pièces de rechange/Запасные части/Parti di ricambio

(DA) / (EN)

Pos.	Dantherm nr./no.	(DA) Beskrivelse	(EN) Designation
1	084775-046	Kabinet sider	Cabinet
2	084793	Beslag for magnetkontakt	Retainer for magnetic switch
3	084797	Magnetkontakt	Magnetic switch
4	084794	Stopskinne for vandbeholder	Stop rail for water container
5	084792	Holder for vandbeholder	Retainer for water container
6	084776-046	Kabinet bund	Cabinet bottom
7	525440	Kanthængsel	Edge hinge
8	524190	Membrantylle	Oil line grommet
9	175537	Svømmer	Float
10	565745	Vandbeholder, lille	Water container, small
11	540652	Snaplås	Snap lock
12	172661	Front vandbeholder (Hvid/sølv - venligst angiv)	Front, water container (White/Silver-please specify)
13	084796	Fjeder for vandbeholder	Spring for water container

(DE) / (FR)

Pos.	Dantherm Nr./no.	(DE) Beschreibung	(FR) Description
1	084775-046	Gehäusesseiten	Côtés de coffret
2	084793	Halter für Magnetschalter	Support commutateur magn.
3	084797	Magnetschalter	Commutateur magnétique
4	084794	Stoppschiene für Wasserbehälter	Rail d'arrêt pour réservoir
5	084792	Halter für Wasserbehälter	Support pour réservoir à eau
6	084776-046	Gehäuseboden	Fond de coffret
7	525440	Kantenscharnier	Charnière d'arête
8	524190	Membrantülle	Douille à membrane
9	175537	Schwimmer	Flotteur
10	565745	Wasserbehälter	Réservoir d'eau
11	540652	Schnappverschluss	Serrure à ressort
12	172661	Front, Wasserbehälter (Weiß/Silber)	Face, réservoir à eau (blanc/argent)
13	084796	Feder für Wasserbehälter	Ressort pour réservoir à eau

Fortsættes/continued overleaf/fortsetzt/Suite à la page suivante/Продолжение на след.стр./continua alla pagina seguente

Reservedele/Spare parts/Ersatzteile/Pièces de rechange/Запасные части/Parti di ricambio

(RU) / (IT)

Pos.	Dantherm Nr./no.	(RU) Наименование	(IT) Definizione
1	084775-046	Корпус	Armadietto
2	084793	Держатель магнитного переключателя	Supporto interrutt. magnetico
3	084797	Магнитный переключатель	Interruttore magnetico
4	084794	Стопор водяного бачка	Binario d'arresto
5	084792	Фиксатор водяного бачка	Supporto vasch. di raccolta
6	084776-046	Нижняя панель корпуса водосборника	Fondo armadietto
7	525440	Петля	Cerniera di fissaggio
8	524190	Уплотнительное кольцо	Guarnizione circuito olio
9	175537	Поплавковый механизм	Galleggiante
10	565745	Водяной бачок	Vaschetta raccolta acqua
11	540652	Замок-фиксатор	Chiusura a scatto
12	172661	Лицевая панель водосборника	Parte frontale vaschetta raccolta (Bianco/Argento)
13	084796	Пружина водяного бачка	Molla vaschetta di raccolta

