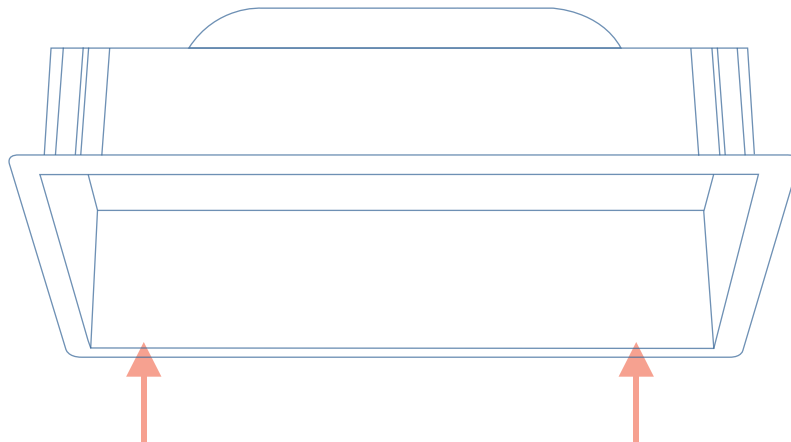


NOTICE D'INSTALLATION DES DIFFUSEURS DE SOUFFLAGE ET COLLECTEURS DE REPRISE



1/2 NOTICE DE MONTAGE DU DIFFUSEUR DE SOUFFLAGE

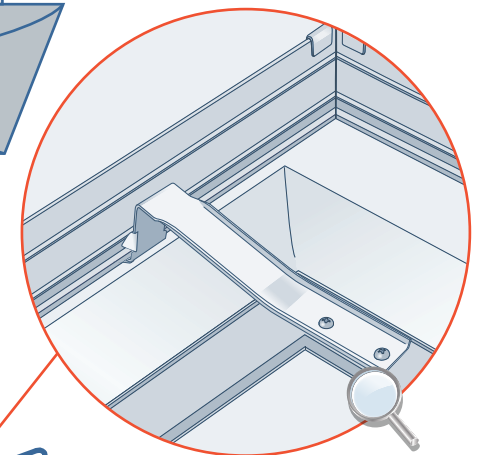
**Plénum
ABS ou Acier**



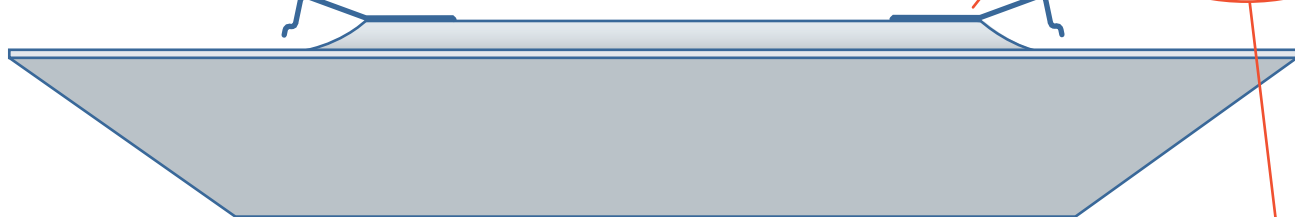
**Cadre
aluminium**



RECOMMANDATION 1
*Fixer le cadre aluminium
sur le plénum à l'aide
de vis auto-foreuses
(fournies)*



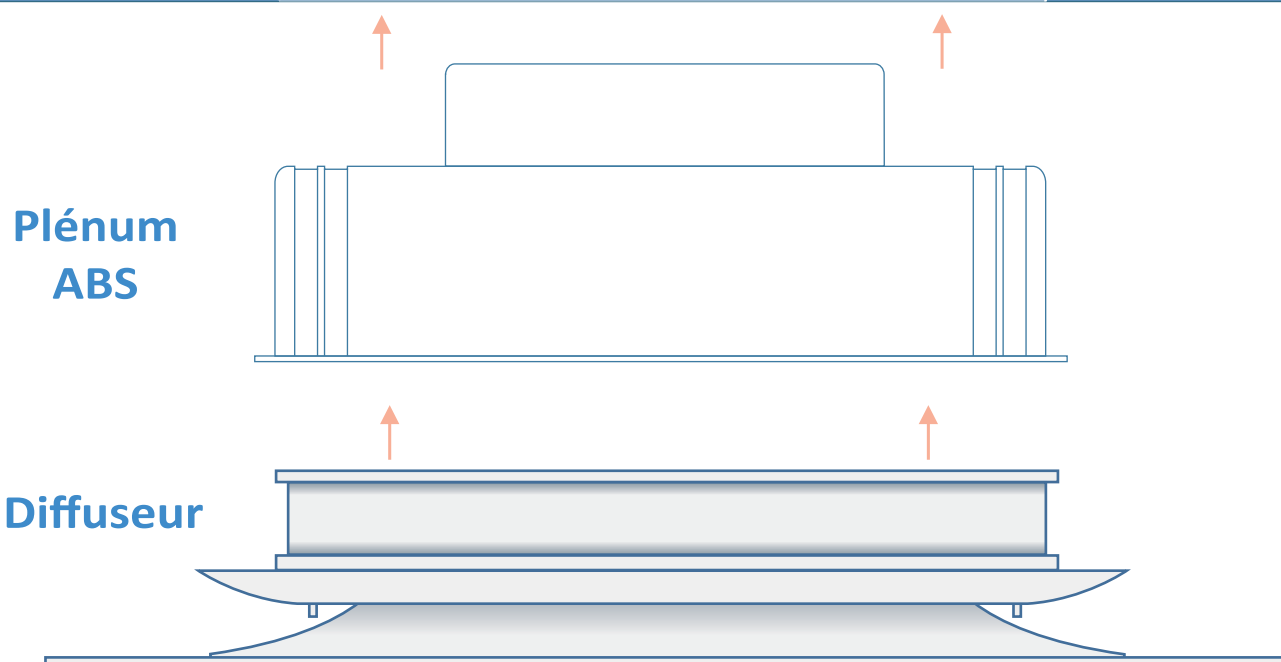
Déflexeur



RECOMMANDATION 2
*Assurez-vous que les 4
clips inox soient bien engagés
dans les rainures du cadre*

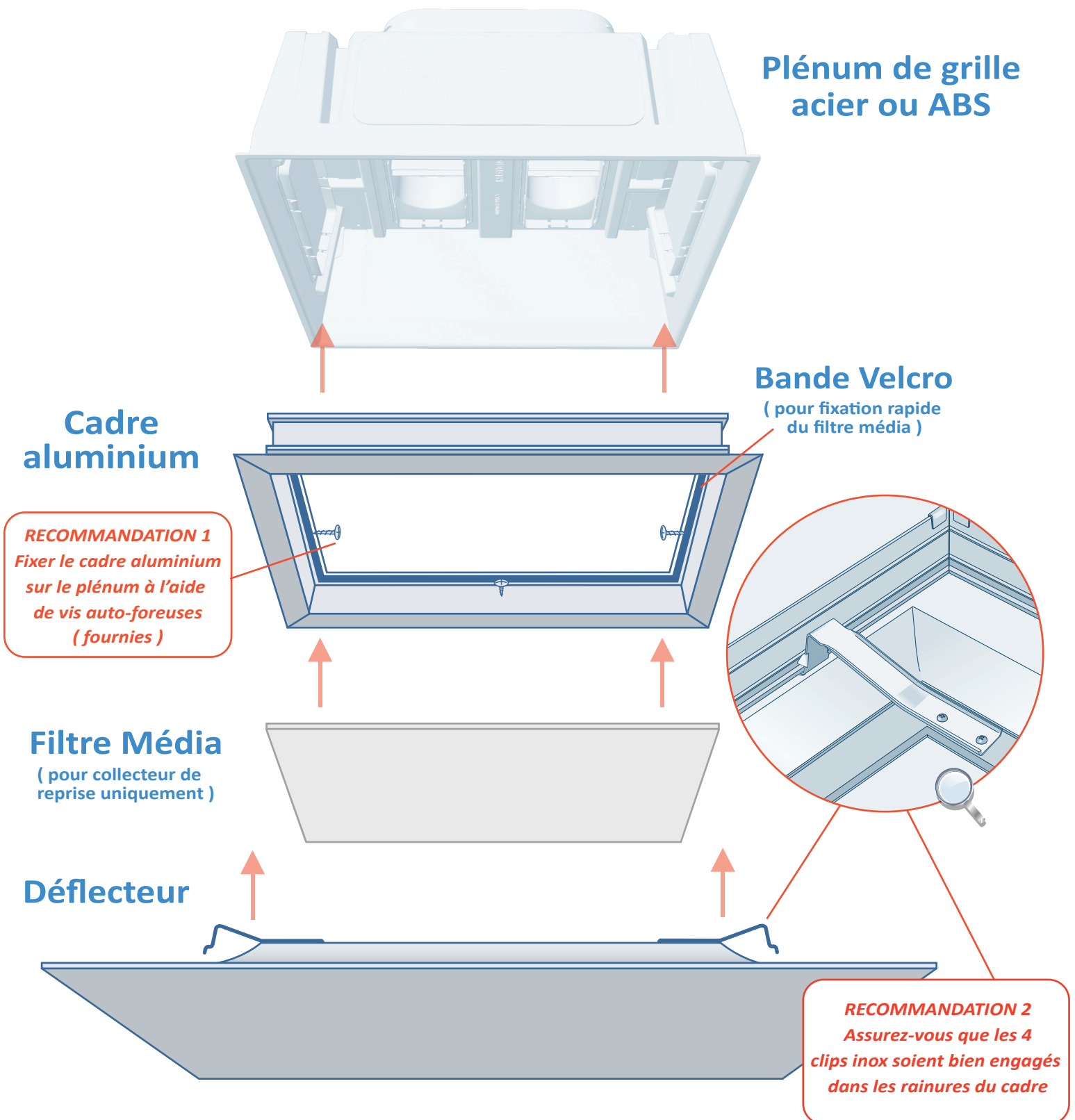
2/2 NOTICE DE MONTAGE DU DIFFUSEUR DE SOUFFLAGE

Placo BA13



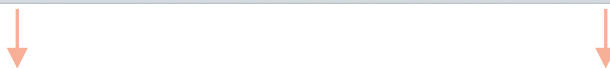
Placo BA13

1/2 NOTICE DE MONTAGE DU COLLECTEUR DE REPRISE / DIFFUSEUR DE SOUFLAGE

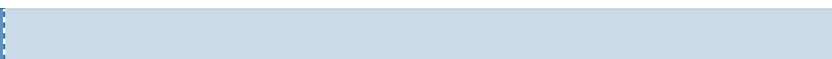


2/2 NOTICE DE MONTAGE DU COLLECTEUR DE REPRISE / DIFFUSEUR DE SOUFFLAGE

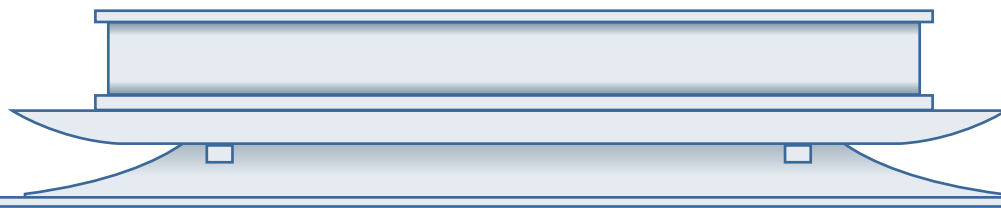
**Plénum
de grille
acier ou ABS**



Placo BA13



Diffuseur



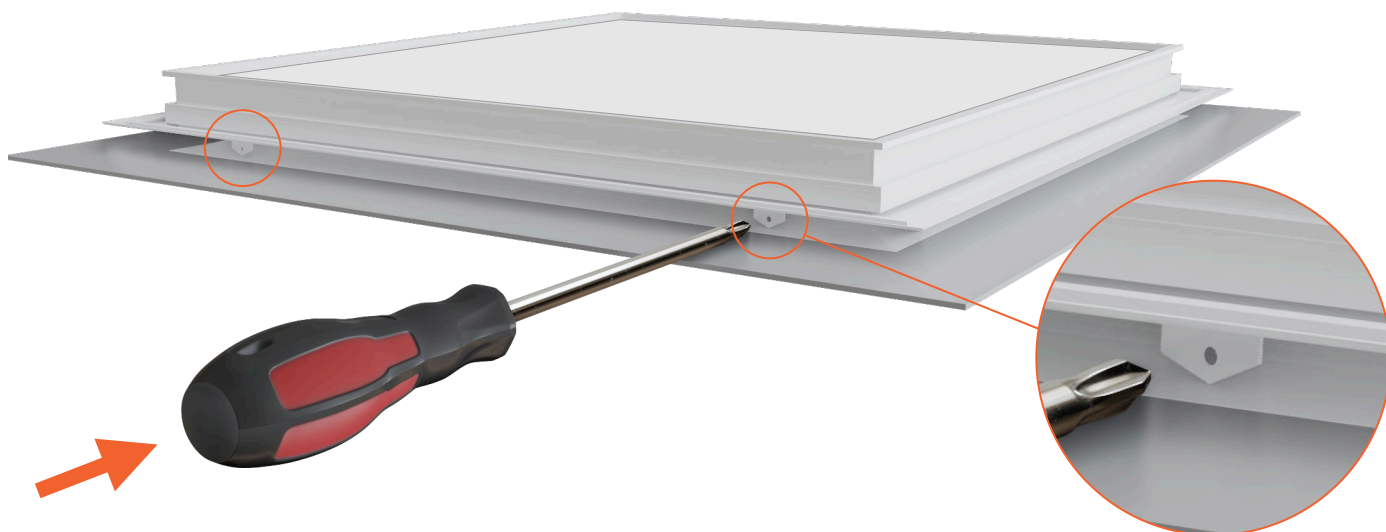
Placo BA13



Démontage du déflecteur pour remplacement du Filtre sur le Collecteur de Reprise CONFORTDECO

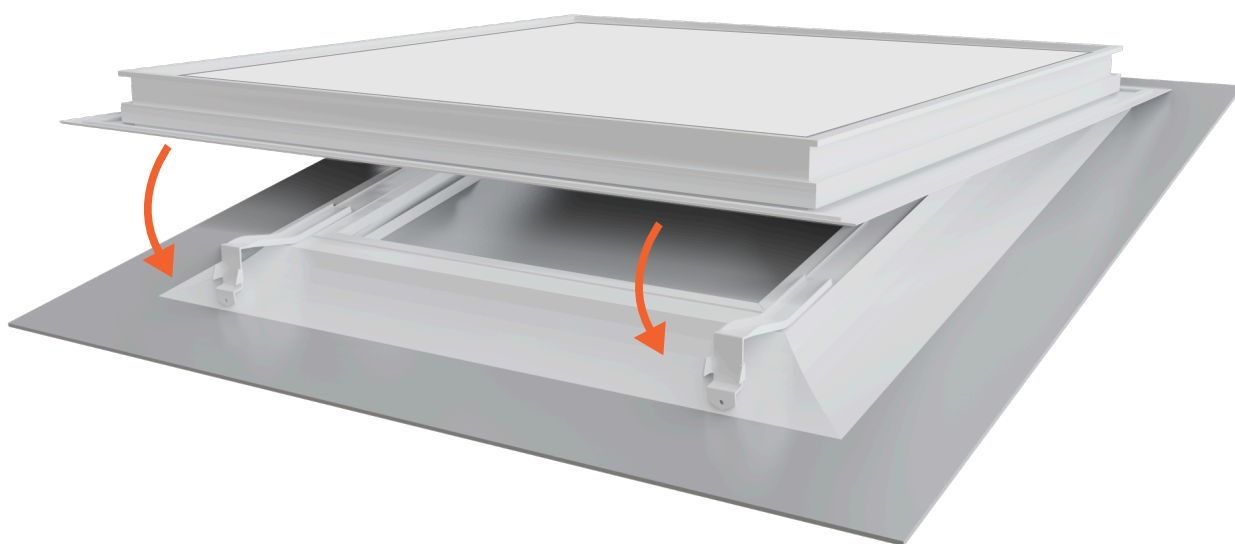
1

A l'aide d'un tournevis ou équivalent, exercer une pression sur 2 des 4 clips en inox au niveau du repère circulaire



2

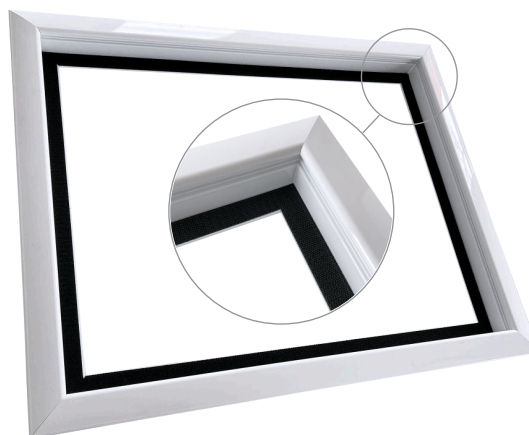
Il vous sera alors possible de libérer l'ensemble
déflecteur + enjoliveur pour accéder au filtre



Installation du Filtre sur le cadre du Collecteur de Reprise CONFORTDECO

1

Bande autoagrippante de type Velcro en périphérie du cadre (installée d'usine)



2

Application très simple grâce au velcro

(Le filtre demeure retirable facilement et à tout moment)



3

Filtre installé





POUR LES COLLECTIONS CASSIOPEE ET REFLET LES CÂBLES DE SÉCURITÉ EN ACIER DOIVENT ÊTRE INSTALLÉS TEL QU'INDIQUÉ DANS LE SCHÉMA CI-DESSOUS NOUS VOUS RECOMMANDONS D'INSTALLER UN DEUXIEME CÂBLE DE SÉCURITÉ (NON FOURNI PAR NOS SOINS) AFIN DE SÉCURISER LE PLENUM SUR LE BÂTI

Collection CASSIOPEE : 2 CÂBLES FOURNIS
Collection REFLET : 2 CÂBLES FOURNIS



CHARPENTE

CÂBLE DE SÉCURITÉ
(NON FOURNI)

PLENUM
(ACIER ou ABS)

FAUX PLAFOND

Placo BA13

Cadre Aluminium

PREVOIR UNE LONGUEUR DE CÂBLE SUFFISANTE
AFIN DE POUVOIR PROCÉDER A L'ENTRETIEN OU LE
REPLACEMENT DU FILTRE (COLLECTEURS DE REPRISE)

CÂBLE DE
SÉCURITÉ
(FOURNI)



Diffuseur ou Collecteur
(Déflecteur + Enjoliveur)