

JAV-1425

COLT 18V A2L/A3

BATTERY VACUUM PUMP

- Ⓝ Safety Instructions & Operation Manual
- Ⓡ Instructions de sécurité et manuel d'utilisation
- Ⓝ Sicherheitshinweise und Betriebsanleitung
- Ⓞ Instrucciones de seguridad y manual de instrucciones
- Ⓡ Istruzioni di sicurezza e manuale d'uso



Thank you for purchasing the COLT 18V A2L/A3 Battery Vacuum Pump.

Please read this operation manual carefully before use.
Only suitably qualified personnel should operate this equipment.

CONTENTS

1.0	APPLICATION	2
2.0	FEATURES	2
3.0	PUMP COMPONENTS	3
4.0	SPECIFICATIONS	3
5.0	OPERATION	4
6.0	PRECAUTIONS	4
7.0	A3 OPERATION	5
8.0	TROUBLESHOOTING	6
9.0	MAINTENANCE AND SERVICE	7
10.0	GUARANTEE	7

1.0 APPLICATION

The JAVAC Edge COLT 18v Battery Vacuum Pump is a two-stage oil sealed rotary vane vacuum pump. This piece of equipment can be used to evacuate domestic, automotive and light commercial refrigeration and AC equipment. It's suitable for use with HFC, HCFC, HFC, A2L and A3 compatible refrigerants.

2.0 FEATURES

Anti-oil-returning design

Special air passage is designed to prevent pump oil from returning to contaminate vacuum vessel and pipeline after the pump stops.

Environment protection design

The product has a built-in device to eliminate oil mist plus an oil-gas separator at the air exhaust outlet designed to reduce oil contamination.

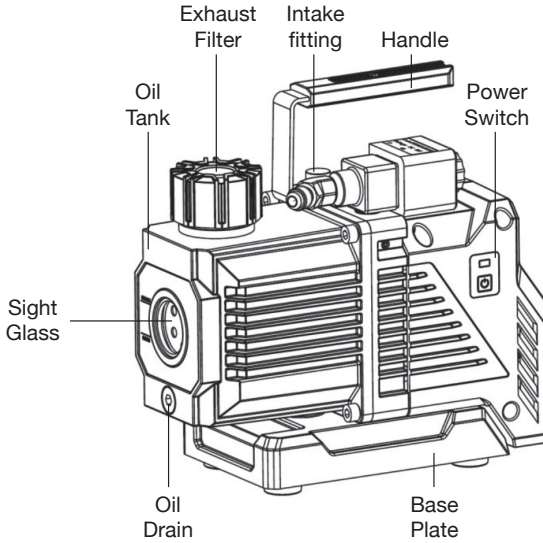
18V BRUSHLESS DC Motor

The JAVAC Edge COLT 18v Battery Vacuum Pump has a brushless DC Motor, and runs with an 5.0Ah 18V battery. This product is especially designed for low temperature conditions to guarantee normal starting in winter ($\geq 5^{\circ}\text{C}$ temperature).

Oil circulation design

The product runs with extremely high ultimate vacuum and low noise.

3.0 PUMP COMPONENTS



4.0 SPECIFICATIONS

MODEL	JAV-1425
VOLTAGE	18v, 5.0Ah Battery Powered
FREE AIR DISPLACEMENT	2.0 CFM
	55 l/min
ULTIMATE VACUUM	30 Microns
	4 pa
POWER	90W
MOTOR SPEED	4000 r/m
OIL CAPACITY	140 ml
DIMENSIONS	190 × 105 × 192 mm
NET WEIGHT	3.1 Kg
INTAKE FITTINGS	1/4" SAE and 3/8" SAE



5.0 OPERATION

Check oil level prior to operation. Ensure the oil level is always above the minimum on the sight glass markings. Fill using the oil supplied, or top up with vacuum pump oil taking care not to overfill past the maximum mark.

The JAVAC EDGE Battery Vacuum pump is specifically designed for use with a 18v 5Ah Lithium Ion battery (not supplied).

Select the correct adapter plate to match battery to be used and slide fully into position in the battery slot. Remove the inlet cap and connect to the system to be evacuated via a suitable hose. Ensure the hose is short and the connection is fully sealed.

Use the power switch to start and stop the pump as required.

When the power is low, the voltage of the battery will decrease, the pump will sound a warning alarm (buzzer) as a warning so that battery can be charged or replaced prior to the pump stopping.

6.0 PRECAUTIONS

Ensure the oil level is maintained to the correct level. Low oil level or poor quality oil will result in premature wear and reduced performance.

Install the pump on a flat, firm surface with adequate ventilation, allowing at least 5cm of space on all sides of the pump.

CAUTION:

- Do not use if combustible, explosive, poisonous or reactive/corrosive gases are present in the atmosphere or or still contained/present in the system to be evacuated.
- Do not allow dust particles to enter the pump.
- Do not allow the pump to run to open air / atmosphere for more than 3 minutes.
- Do allow the inlet temperature of gases to exceed 80°C. Do not use in environments over 50°C.
- Not suitable for use as a compressor, transfer pump or recovery pump.
- Do not operate without oil.
- Pump surface may be hot.
- Do not block air outlet when pump is in use.
- Do not operate the JAVAC EDGE Battery Vacuum pump in adverse weather conditions, i.e Raining, please keep under cover.

1. Warning:

- 1) **Do not touch the hot surface of Vacuum pump when operating to avoid potential burns.**
- 2) **Do not block air outlet when pump is in operation.**
- 3) **Keep pump away from heat sources when operating.**
- 4) **Keep the battery away from moist environments.**
- 5) **Do not work in the environment with explosive gas or gas leakage.**

7.0 A3 OPERATION

Vacuum Equipment and preparation

1. 3 metre safety exclusion zone barriers.
 2. Dry powder fire extinguisher.
 3. A3 Certified leak detector. (Gas Mate or Profind⁺)
 4. CareAir EX N rated fan with 5 metre power lead.
 5. A personal A3 Gas monitor.
 6. JAVAC Or JAVAC EDGE A2L (A3) Rated Vacuum pump.
- Before the Vacuum pump is operated use an A3/ATEX Rated JAVAC Leak detector (Gas Mate or Profind⁺) around the pipework and system to be evacuated to test for any Hydrocarbon refrigerants present.
 - Using barriers create a 3m exclusion zone.
 - A Personal A3 Gas monitor should be worn at all times.
 - If Hydrocarbons are detected do not operate the vacuum pump.
 - If the area is completely clear of Hydrocarbons or any flammable gasses please proceed with the following Evacuation process.
 - It is essential that Oxygen free nitrogen is purged through the Pipework and exhausted to outdoor area before the vacuum pump is connected clearing the pipework of any potential Flammable gasses.
 - It is essential that throughout the full evacuation process the CareAir EX N Fan is within the 3m Exclusion Zone and turned on to circulate fresh air and disperse any potential flammable gases in the atmosphere.
 - Connect the Vacuum pump to the System via a 1/4 or 3/8th Suitable Vacuum hose and step outside of the 3m exclusion Zone.
 - Locate the vacuum pump inside the 3 metre safety zone.
 - Switch the vacuum pump ON at the pump.
 - After evacuation and prior to re-charging the system with HFO, electrically isolate the vacuum pump
 - Remove the pump from the 3 metre safety zone.

***The JAVAC Range of A2L (A3) Vacuum pumps must only be used by F-Gas qualified Engineers.**

8.0 TROUBLESHOOTING

PROBLEM	CAUSE	ACTION
POOR VACUUM	4.1 Oil insufficient	Add oil to centre line of oil scale
	4.2 Pump oil emulsified, not clean	Replace with new oil
	4.3 Oil inlet blocked or oil feeding inadequate	Clean oil inlet and filtering screen
	4.4 Pump hose or vessel leak	Check hose and vessel for leakage and repair
	4.5 Improper pump chosen	Pump too small – use larger pump
	4.6 Worn components	Repair or replace with a new pump
OIL LEAKAGE	4.7 Oil seal damaged	Replace with a new oil seal
	4.8 Oil casing gasket loose	Tighten screws or replace O-type ring
OIL DISCHARGE	4.9 Too much oil	Drain oil to oil base line on sight glass
	4.10 Inlet pressure too high	Use recovery pump to remove pressure
OVER-HEATING	4.11 Temperature below +5C	Allow temperature to rise
	4.12 Motor overloaded	Wait 5 minutes, re start, or press motor reset if installed
	4.13 Foreign matter falling in the pump	Check and eliminate the foreign matter
DIFFICULT STARTING	4.14 Low voltage	Check the power on your battery and change if required
	4.15 Overheated	Check fan, ventilation and repair
	4.16 Safety if in any doubt	Consult JAVAC



9.0 MAINTENANCE AND SERVICE

Ensure all surfaces are kept clean, and avoid allowing dust or debris from entering the pump.

Check the oil regularly to ensure it is topped up to the recommended level, and never run the pump with low or without oil.

If the oil becomes contaminated, dirty or cloudy it must be drained and replaced, as vacuum will be reduced.

When replacing the oil first run the pump for 5 minutes to thin the oil, before stopping the pump and fully draining by removing the drain plug.

Run the pump for a few minutes with the air inlet open, adding oil to flush the pump cavity. When the oil is running clear, stop the pump, replace the drain plug and refill with new oil to the recommended level.

When the pump is not being used fit the air outlet caps to avoid any contamination.

10.0 GUARANTEE

If your product incurs a fault or a warranty issue, please register your claim directly on the Javac website www.javac.co.uk. Our technical service team will then issue next steps pending the outcome of the claim review.



Merci d'avoir acheté le COLT 18V A2L/A3 Pompe à vide pour batterie.

Veuillez lire attentivement le présent mode d'emploi avant utilisation.
Seul le personnel suffisamment qualifié peut utiliser cet équipement.

CONTENTS

1.0	APPLICATION	8
2.0	CARACTÉRISTIQUES	8
3.0	COMPOSANTS DE LA POMPE	9
4.0	SPÉCIFICATIONS	9
5.0	FONCTIONNEMENT	4
6.0	PRÉCAUTIONS	4
7.0	A3 FONCTIONNEMENT	5
8.0	DÉPANNAGE	6
9.0	ENTRETIEN ET SERVICE	7
10.0	GARANTIE	7

1.0 APPLICATION

La pompe à vide JAVAC Edge COLT 18v Battery Vacuum Pump est une pompe à vide à palettes rotatives scellée à l'huile et à deux étages. Cet équipement peut être utilisé pour évacuer les équipements de réfrigération et de climatisation domestiques, automobiles et commerciaux légers. Elle peut être utilisée avec des réfrigérants compatibles HFC, HCFC, HFC, A2L et A3.

2.0 CARACTÉRISTIQUES

Conception anti-retour d'huile

Un passage d'air spécial est conçu pour éviter que l'huile de la pompe ne revienne contaminer l'enceinte à vide et la tuyauterie après l'arrêt de la pompe.

Protection de l'environnement

Le produit est équipé d'un dispositif intégré pour éliminer le brouillard d'huile et d'un séparateur huile-gaz à la sortie de l'air conçu pour réduire la contamination par l'huile.

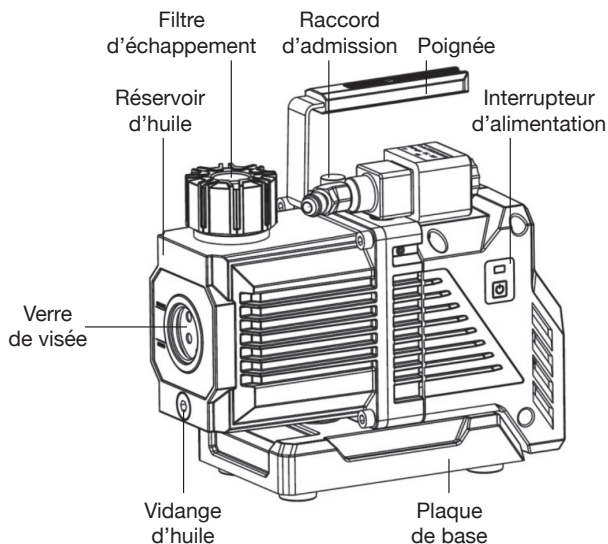
Moteur CC BRUSHLESS 18V

La pompe à vide JAVAC Edge COLT 18v Battery Vacuum Pump est équipée d'un moteur DC sans balais et fonctionne avec une batterie 18V 5.0Ah. Ce produit est spécialement conçu pour les basses températures afin de garantir un démarrage normal en hiver (température $\geq 5^{\circ}\text{C}$).

Conception de la circulation de l'huile

Le produit fonctionne avec un vide limite extrêmement élevé et un faible niveau de bruit.

3.0 COMPOSANTS DE LA POMPE



4.0 SPECIFICATIONS

MODÈLE	JAV-1425
TENSION	18v, 5.0 Ah Alimentation par batterie
DÉPLACEMENT DE L'AIR LIBRE	2.0 CFM
	55 l/min
ASPIRATEUR ULTIME	30 Microns
	4 pa
PUISSANCE	90 W
VITESSE DU MOTEUR	4000 r/m
CAPACITÉ D'HUILE	140 ml
DIMENSIONS	190 × 105 × 192 mm
POIDS NET	3.1 Kg
RACCORDS D'ADMISSION	1/4" SAE and 3/8" SAE

5.0 FONCTIONNEMENT

Vérifier le niveau d'huile avant l'utilisation. Veillez à ce que le niveau d'huile soit toujours supérieur au repère minimum du voyant. Remplissez avec l'huile fournie ou complétez avec de l'huile pour pompe à vide en veillant à ne pas dépasser le repère maximum.

La pompe à vide à batterie JAVAC EDGE est spécialement conçue pour être utilisée avec une batterie au lithium-ion 18v 5Ah (non fournie). Sélectionnez la plaque d'adaptation correspondant à la batterie utilisée et glissez-la complètement en position dans le logement de la batterie.

Retirez le bouchon d'entrée et raccordez-le au système à évacuer à l'aide d'un tuyau approprié.

Veillez à ce que le tuyau soit court et que le raccordement soit parfaitement étanche.

Utilisez l'interrupteur pour démarrer et arrêter la pompe selon les besoins.

Lorsque l'alimentation est faible, la tension de la batterie diminue, la pompe émet une alarme (buzzer) pour avertir que la batterie peut être rechargée ou remplacée avant que la pompe ne s'arrête.

6.0 PRÉCAUTIONS

Veillez à ce que le niveau d'huile soit maintenu à un niveau correct. Installez la pompe sur une surface plane et ferme, avec une ventilation adéquate, en prévoyant un espace d'au moins 5 cm de chaque côté de la pompe.

ATTENTION:

- Ne pas utiliser si des gaz combustibles, explosifs, toxiques ou réactifs/corrosifs sont présents dans l'atmosphère ou encore contenus/présents dans le système à évacuer.
- Ne laissez pas les particules de poussière pénétrer dans la pompe.
- Ne laissez pas la pompe fonctionner à l'air libre / dans l'atmosphère pendant plus de 3 minutes.
- Ne pas laisser la température d'entrée des gaz dépasser 80°C. Ne pas utiliser dans des environnements plus de 50°C.
- Ne convient pas pour une utilisation en tant que compresseur, pompe de transfert ou pompe de récupération.
- Ne pas faire fonctionner sans huile.
- La surface de la pompe peut être chaude.
- Ne pas bloquer la sortie d'air lorsque la pompe est en cours d'utilisation.
- Ne pas utiliser la pompe à vide JAVAC EDGE Battery dans des conditions météorologiques défavorables, par exemple en cas de pluie, veuillez vous mettre à l'abri.

1. Attention:

- 1) **Ne touchez pas la surface chaude de la pompe à vide lorsqu'elle fonctionne afin d'éviter des brûlures potentielles.**
- 2) **Ne pas bloquer la sortie d'air lorsque la pompe fonctionne.**
- 3) **Tenir la pompe à l'écart des sources de chaleur pendant son fonctionnement.**
- 4) **Tenir la batterie à l'écart des environnements humides.**
- 5) **Ne pas travailler dans un environnement où il y a des gaz explosifs ou des fuites de gaz.**

7.0 A3 FONCTIONNEMENT

Équipement et préparation pour le vide

1. Barrières d'exclusion de sécurité de 3 mètres.
 2. Extincteur à poudre sèche.
 3. Détecteur de fuites certifié A3. (Gas Mate ou Profind+)
 4. Ventilateur CareAir EX N avec câble d'alimentation de 5 mètres.
 5. Un moniteur personnel de gaz A3.
 6. JAVAC ou JAVAC EDGE A2L (A3) Pompe à vide homologuée.
- Avant de faire fonctionner la pompe à vide, utilisez un détecteur de fuites JAVAC homologué A3/ATEX (Gas Mate ou Profind+) autour de la tuyauterie et du système à évacuer pour vérifier la présence éventuelle de réfrigérants hydrocarbonés.
 - L'utilisation de barrières permet de créer une zone d'exclusion de 3 mètres.
 - Un moniteur personnel de gaz A3 doit être mis en garde à tout moment.
 - Si des hydrocarbures sont détectés, ne pas faire fonctionner la pompe à vide.
 - Si la zone est totalement exempte d'hydrocarbures ou de gaz inflammables, veuillez suivre la procédure d'évacuation suivante.
 - Il est essentiel que l'azote exempt d'oxygène soit purgé à travers la tuyauterie et évacué à l'extérieur avant que la pompe à vide ne soit connectée, afin de débarrasser la tuyauterie de tout gaz inflammable potentiel.
 - Il est essentiel que, tout au long du processus d'évacuation, le ventilateur CareAir EX N se trouve dans la zone d'exclusion de 3 m et qu'il soit allumé pour faire circuler de l'air frais et disperser les éventuels gaz inflammables présents dans l'atmosphère.
 - Raccordez la pompe à vide au système à l'aide d'un tuyau d'aspiration adapté de 1/4 ou 3/8e et sortez de la zone d'exclusion de 3 mètres.
 - Placez la pompe à vide à l'intérieur de la zone de sécurité de 3 mètres.
 - Mettez la pompe à vide en marche au niveau de la pompe.
 - Après l'évacuation et avant de recharger le système avec du HFO, isoler électriquement la pompe à vide.
 - Retirez la pompe de la zone de sécurité de 3 mètres.

***Les pompes à vide de la gamme JAVAC A2L (A3) ne doivent être utilisées que par des ingénieurs qualifiés en gaz fluorés ingénieurs qualifiés F-Gas.**

8.0 Dépannage

PROBLÈME	CAUSE	ACTION
MAUVAIS VIDE	4.1 Huile insuffisante	Ajouter de l'huile jusqu'à la ligne centrale de l'échelle de mesure de l'huile
	4.2 L'huile de la pompe est émulsionnée, elle n'est pas propre	Remplacer par de l'huile neuve
	4.3 Oil inlet blocked or oil feeding inadequate Entrée d'huile bouchée ou alimentation en huile insuffisante	Nettoyer l'entrée d'huile et la crépine
	4.4 Fuite du tuyau de la pompe ou de la cuve	Vérifier l'étanchéité du tuyau et de la cuve et réparer
	4.5 Pompe mal choisie	Pompe trop petite - utiliser une pompe plus grande
	4.6 Composants usés	Réparation ou remplacement par une nouvelle pompe
FUITE D'HUILE	4.7 Joint d'huile endommagé	Remplacer par un nouveau joint d'huile
	4.8 Joint du carter d'huile desserré	Serrer les vis ou remplacer le joint torique
HUILE DÉCHARGE	4.9 Trop d'huile	Vidanger l'huile jusqu'à la ligne de base de l'huile sur le voyant
	4.10 Pression d'entrée trop élevée	Utiliser une pompe de récupération pour éliminer la pression
SURCHAUFFE	4.11 Température inférieure à +5C	Laisser la température augmenter
	4.12 Moteur surchargé	Attendre 5 minutes, redémarrer ou appuyer sur le bouton de réinitialisation du moteur s'il est installé
	4.13 Matières étrangères tombant dans la pompe	Vérifier et éliminer les corps étrangers
DÉMARRAGE DIFFICILE	4.14 Basse tension	Vérifiez la puissance de votre batterie et changez-la si nécessaire
	4.15 Surchauffe	Vérifier le ventilateur, la ventilation et réparer
	4.16 Sécurité en cas de doute	Consulter JAVAC

9.0 ENTRETIEN ET SERVICE

Veillez à ce que toutes les surfaces restent propres et évitez que de la poussière ou des débris ne pénètrent dans la pompe.

Vérifiez régulièrement que l'huile atteint le niveau recommandé et ne faites jamais fonctionner la pompe avec un niveau d'huile bas ou sans huile.

Si l'huile est contaminée, sale ou trouble, elle doit être vidangée et remplacée, car le vide sera réduit.

Lorsque vous remplacez l'huile, faites d'abord fonctionner la pompe pendant 5 minutes pour diluer l'huile, avant d'arrêter la pompe et de la vidanger complètement en retirant le bouchon de vidange.

Faites fonctionner la pompe pendant quelques minutes avec l'entrée d'air ouverte, en ajoutant de l'huile pour rincer la cavité de la pompe. Lorsque l'huile est claire, arrêtez la pompe, remettez le bouchon de vidange en place et remplissez avec de l'huile neuve jusqu'au niveau recommandé.

Lorsque la pompe n'est pas utilisée, mettre en place les bouchons de sortie d'air pour éviter toute contamination.

10.0 GARANTIE

Si votre produit présente un défaut ou un problème de garantie, veuillez enregistrer votre réclamation directement sur le site web de Javac.

le site web de Javac www.javac.co.uk. Notre équipe de service technique vous indiquera la marche à suivre en fonction du résultat de l'examen de la réclamation.



Vielen Dank, dass Sie sich für die COLT 18V A2L/A3 Akku-Vakuumpumpe entschieden haben.

Bitte lesen Sie diese Betriebsanleitung vor der Benutzung sorgfältig durch.
Nur entsprechend qualifiziertes Personal sollte dieses Gerät bedienen.

INHALT

1.0	ANWENDUNG	2
2.0	MERKMALE	2
3.0	PUMPENKOMPONENTEN	3
4.0	SPEZIFIKATIONEN	3
5.0	BETRIEB	4
6.0	VORSICHTSMASSNAHMEN	4
7.0	A3-BETRIEB	5
8.0	FEHLERSUCHE	6
9.0	WARTUNG UND SERVICE	7
10.0	GARANTIE	7

1.0 ANWENDUNG

Die JAVAC Edge COLT 18v Akku-Vakuumpumpe ist eine zweistufige ölgedichtete Drehschieber-Vakuumpumpe. Dieses Gerät kann zum Evakuieren von Haushalts-, Automobil- und leichten gewerblichen Kühl- und Klimageräten verwendet werden. Sie eignet sich für den Einsatz mit HFC, HCFC, HFC, A2L und A3 kompatiblen Kältemitteln.

2.0 MERKMALE

Anti-Öl-Rücklauf Konstruktion

Ein spezieller Luftkanal verhindert, dass das Pumpenöl zurückfließt und nach dem Abschalten der Pumpe den Vakuumbehälter und die Rohrleitung verunreinigt.

Umweltfreundliche Konstruktion

Die Pumpe verfügt über eine eingebaute Vorrichtung zur Vermeidung von Ölnebel sowie einen Öl-Gas-Abscheider am Luftauslass, der Ölverschmutzung reduziert.

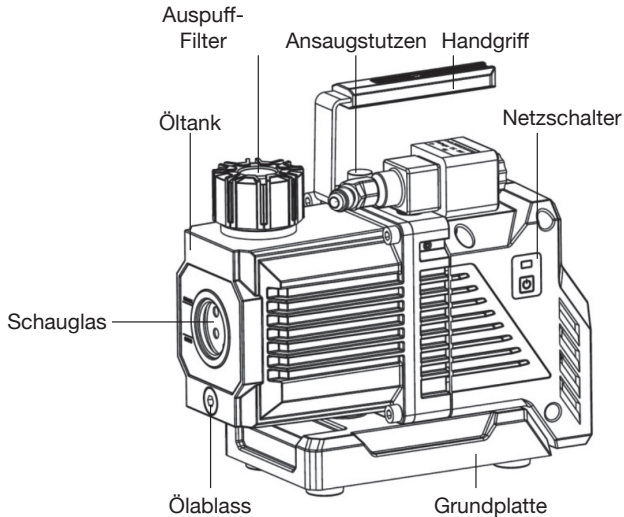
18V BRUSHLESS DC Motor

Die JAVAC Edge COLT 18v Akku-Saugpumpe hat einen bürstenlosen Gleichstrommotor und wird mit einem 5,0Ah 18V Akku betrieben. Dieses Produkt wurde speziell für niedrige Temperaturen entwickelt, um auch im Winter einen problemlosen Betrieb zu gewährleisten ($\geq 5^{\circ}\text{C}$ Temperatur).

Konstruktion des Ölkreislaufs

Das Produkt arbeitet mit extrem hohem Endvakuum und geringem Geräuschpegel.

3.0 PUMPENKOMPONENTEN



4.0 SPEZIFIKATIONEN

MODELL	JAV-1425
SPANNUNG	18v, 5.0 Ah Batteriebetrieben
FREIE LUFTVERDRÄNGUNG	2.0 CFM
	55 l/min
ULTIMATIVES VAKUUM	30 Mikrometer
	4 pa
POWER	90W
MOTORDREHZAHL	4000 r/m
ÖLKAPAZITÄT	140 ml
ABMESSUNGEN	190 × 105 × 192 mm
NETTOGEWICHT	3.1 Kg
ANSAUGSTUTZEN	1/4" SAE and 3/8" SAE

5.0 BETRIEB

Prüfen Sie den Ölstand vor dem Betrieb. Achten Sie darauf, dass der Ölstand immer über dem Minimum der Schauglasmarkierung liegt. Füllen Sie das mitgelieferte Öl ein oder füllen Sie Vakuumpumpenöl nach, wobei darauf zu achten ist, dass der Ölstand nicht über die Maximalmarkierung hinausgeht.

Die JAVAC EDGE Akku-Vakuumpumpe ist speziell für die Verwendung mit einem 18v 5Ah Lithium-Ionen-Akku (nicht im Lieferumfang enthalten) konzipiert.

Wählen Sie einen passenden Adapter für den verwendeten Akku und schieben Sie ihn vollständig in den Batterieschacht.

Entfernen Sie die Einlasskappe und schließen Sie sie über einen geeigneten Schlauch an das zu evakuierende System an. Achten Sie darauf, dass der verwendete Schlauch kurz und der Anschluss vollständig abgedichtet ist.

Verwenden Sie den Netzschalter, um die Pumpe nach Bedarf zu starten und zu stoppen.

Bei niedrigem Stromverbrauch sinkt die Batteriespannung, und die Pumpe gibt einen Warnton (Summer) als Warnung aus, damit die Batterie aufgeladen oder ausgetauscht werden kann, bevor die Pumpe gestoppt wird.

6.0 VORSICHTSMASSNAHMEN

Achten Sie darauf, dass der Ölstand korrekt ist. Ein niedriger Ölstand oder minderwertiges Öl führt zu vorzeitigem Verschleiß und verminderter Leistung.

Stellen Sie die Pumpe auf einer ebenen, festen Fläche mit ausreichender Belüftung auf, wobei an allen Seiten der Pumpe mindestens 5 cm Platz sein muss.

VORSICHT:

- Nicht verwenden, wenn brennbare, explosive, giftige oder reaktive/korrosive Gase in der Atmosphäre vorhanden sind oder noch in dem zu evakuierenden System enthalten/vorhanden sind.
- Achten Sie darauf, dass keine Staubpartikel in die Pumpe gelangen.
- Lassen Sie die Pumpe nicht länger als 3 Minuten an der freien Luft / Atmosphäre laufen.
- Die Eintrittstemperatur der Gase darf 80°C nicht überschreiten. Nicht in Umgebungen verwenden über 50°C.
- Nicht geeignet für den Einsatz als Kompressor, Förderpumpe oder Rückgewinnungspumpe.
- Nicht ohne Öl betreiben.
- Die Oberfläche der Pumpe kann heiß werden.
- Luftauslass nicht blockieren, wenn die Pumpe in Betrieb ist.
- Betreiben Sie die JAVAC EDGE Akku-Vakuumpumpe nicht bei ungünstigen Wetterverhältnissen, z.B. bei Regen, bitte überdacht aufbewahren.

1. Warnung:

- 1) **Berühren Sie während des Betriebs nicht die heiße Oberfläche der Vakuumpumpe, um potentielle Verbrennungen zu vermeiden.**
- 2) **Der Luftauslass darf nicht blockiert werden, wenn die Pumpe in Betrieb ist.**
- 3) **Halten Sie die Pumpe während des Betriebs von Wärmequellen fern.**
- 4) **Halten Sie die Batterie von feuchten Umgebungen fern.**
- 5) **Arbeiten Sie nicht in einer Umgebung mit explosiven Gasen oder Gasleckagen.**

7.0 A3 BETRIEB

Vakuumausrüstung und Vorbereitung

1. 3 Meter lange Sicherheitsabsperrrungen.
2. Trockenpulver-Feuerlöscher.
3. A3 Zertifizierter Lecksucher. (Gas Mate oder Profind+)
4. CareAir EX N-Ventilator mit 5 Meter langem Netzkabel.
5. Ein persönlicher A3-Gasmonitor.
6. JAVAC oder JAVAC EDGE A2L (A3) Nennvakuumpumpe.
 - Bevor die Vakuumpumpe in Betrieb genommen wird, verwenden Sie einen JAVAC-Lecksucher mit A3/ATEX-Norm (Gas Mate oder Profind+) um die Rohrleitungen und das zu evakuierende System herum, um es auf eventuell vorhandene Kohlenwasserstoff-Kältemittel zu prüfen.
 - Schaffen Sie mit Hilfe von Barrieren eine 3 m breite Sperrzone.
 - Ein persönlicher A3-Gasmonitor sollte jederzeit gewarnt werden.
 - Wenn Kohlenwasserstoffe entdeckt werden, darf die Vakuumpumpe nicht in Betrieb genommen werden.
 - Wenn der Bereich vollständig frei von Kohlenwasserstoffen oder brennbaren Gasen ist, fahren Sie bitte mit dem folgenden Evakuierungsverfahren fort.
 - Es ist wichtig, dass sauerstofffreier Stickstoff durch die Rohrleitungen gespült und ins Freie abgeleitet wird, bevor die Vakuumpumpe angeschlossen wird, um die Rohrleitungen von potenziell entflammenden Gasen zu befreien.
 - Es ist wichtig, dass sich der CareAir EX N-Ventilator während des gesamten Evakuierungsvorgangs innerhalb der 3 m breiten Ausschlusszone befindet und eingeschaltet ist, um frische Luft umzuwälzen und mögliche brennbare Gase in der Atmosphäre zu zerstreuen.
 - Schließen Sie die Vakuumpumpe über einen geeigneten 1/4 oder 3/8 Vakuumschlauch an das System an und treten Sie aus der 3m Sperrzone heraus.
 - Stellen Sie die Vakuumpumpe innerhalb der 3-Meter-Sicherheitszone auf.
 - Schalten Sie die Vakuumpumpe an der Pumpe ein.
 - Nach dem Evakuieren und vor dem Wiederbefüllen des Systems mit HFO ist die Vakuumpumpe elektrisch zu isolieren Vakuumpumpe.
 - Entfernen Sie die Pumpe aus der 3-Meter-Sicherheitszone.

***Die JAVAC-Vakuumpumpen der Reihe A2L (A3) dürfen nur von F-Gas qualifizierten Ingenieuren verwendet werden.**

8.0 FEHLERSUCHE

PROBLEM	CAUSE	AKTION
POOR VAKUUM	4.1 Öl unzureichend	Öl bis zur Mittellinie der Ölskala einfüllen
	4.2 Pumpenöl emulgiert, nicht sauber	Durch neues Öl ersetzen
	4.3 Öleinlass verstopft oder Ölzufuhr unzureichend	Öleinlass und Filtersieb reinigen
	4.4 Pumpenschlauch oder Behälter undicht	Schlauch und Behälter auf Undichtigkeiten prüfen und reparieren
	4.5 Ungeeignete Pumpe gewählt	Pumpe zu klein - größere Pumpe verwenden
	4.6 Verschlissene Komponenten	Reparatur oder Ersatz durch eine neue Pumpe
ÖLAUSTRITT	4.7 Öldichtung beschädigt	Ersetzen durch einen neuen Wellendichtring
	4.8 Dichtung des Ölgehäuses lose	Schrauben nachziehen oder O-Ring ersetzen
ÖL ABGABE	4.9 Zu viel Öl	Öl bis zur Ölstandlinie am Schauglas ablassen
	4.10 Einlassdruck zu hoch	Verwenden Sie eine Rückgewinnungspumpe, um den Druck abzubauen
ÜBERHITZUNG	4.11 Temperatur unter +5C	Temperaturanstieg zulassen
	4.12 Motor überlastet	5 Minuten warten, neu starten oder Motorreset drücken, falls installiert
	4.13 Fremdkörper in der Pumpe	Kontrolle und Beseitigung von Fremdkörpern
SCHWIERIGER START	4.14 Niederspannung	Prüfen Sie die Leistung Ihrer Batterie und wechseln Sie sie bei Bedarf aus
	4.15 Überhitzung	Gebälse, Belüftung und Reparatur prüfen
	4.16 Im Zweifelsfall	JAVAC konsultieren

9.0 WARTUNG UND SERVICE

Achten Sie darauf, dass alle Oberflächen sauber sind, und vermeiden Sie, dass Staub oder Schmutz in die Pumpe eindringen kann.

Prüfen Sie das Öl regelmäßig, um sicherzustellen, dass es auf den empfohlenen Stand aufgefüllt ist, und lassen Sie die Pumpe niemals mit zu wenig oder ohne Öl laufen.

Wenn das Öl verunreinigt, schmutzig oder trübe wird, muss es abgelassen und ersetzt werden, da das Vakuum reduziert wird.

Wenn Sie das Öl austauschen, lassen Sie die Pumpe zunächst 5 Minuten lang laufen, um das Öl zu verdünnen, bevor Sie die Pumpe stoppen und das Öl durch Entfernen der Ablassschraube vollständig ablassen.

Lassen Sie die Pumpe einige Minuten lang bei geöffnetem Lufteinlass laufen und fügen Sie Öl hinzu, um den Pumpenhohlraum zu spülen. Wenn das Öl klar ist, stoppen Sie die Pumpe, setzen Sie die Ablassschraube wieder ein und füllen Sie neues Öl bis zum empfohlenen Stand ein.

Wenn die Pumpe nicht benutzt wird, bringen Sie die Luftauslasskappen an, um eine Verunreinigung zu vermeiden.

10.0 GARANTIE

Wenn Ihr Produkt einen Fehler oder ein Garantieproblem aufweist, melden Sie Ihren Anspruch bitte direkt auf der Javac-Website www.javac.co.uk. Unser technisches Serviceteam wird dann je nach Ergebnis der Reklamationsprüfung die nächsten Schritte festlegen.



Gracias por comprar una bomba de vacío a batería, COLT 18 v A2L/A3.

Lea este manual de funcionamiento detenidamente antes de utilizar el producto.
Este equipo solo debe ser utilizado por personal adecuadamente cualificado.

ÍNDICE

1.0	APLICACIÓN	2
2.0	CARACTERÍSTICAS	2
3.0	COMPONENTES DE LA BOMBA	3
4.0	ESPECIFICACIONES	3
5.0	OPERACIÓN	4
6.0	PRECAUCIONES	4
7.0	OPERACIÓN A3	5
8.0	DIAGNÓSTICO DEL PROBLEMA	6
9.0	SOLUCIÓN DE PROBLEMAS	7
10.0	GARANTÍA	7

1.0 APLICACIÓN

La bomba de vacío a batería JAVAC Edge COLT 18 v, es una bomba de vacío de paletas rotativas de dos etapas sellada con aceite. Esta bomba se puede utilizar para evacuar equipos de refrigeración y aire acondicionado domésticos, de automoción y comerciales ligeros. Es apta para su uso con refrigerantes compatibles con HFC, HCFC, HFC, A2L y A3.

2.0 CARACTERÍSTICAS

Diseño anti-retorno de aceite

El paso de aire especial está diseñado para evitar que el aceite de la bomba vuelva a contaminar el recipiente de vacío y la tubería después de que la bomba se detenga.

Diseño para la protección del medio ambiente

El producto lleva incorporado un dispositivo para eliminar la neblina de aceite, además de un separador de aceite y gas en la salida del aire diseñado para reducir la contaminación por aceite.

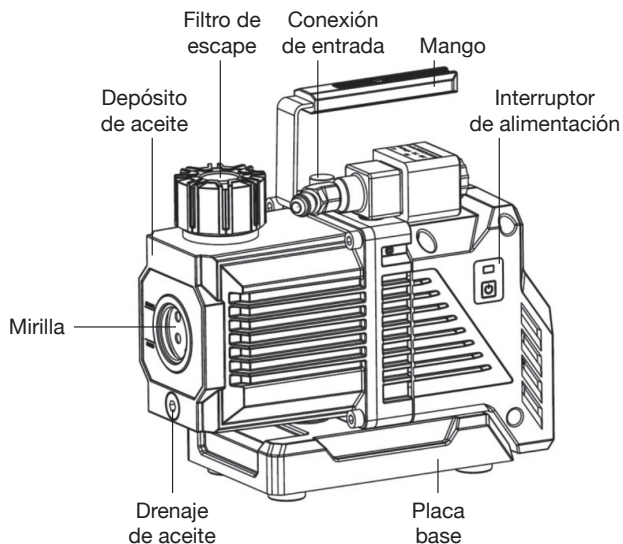
Motor de corriente continua sin escobillas de 18 v

La bomba de vacío a batería JAVAC Edge COLT 18 v tiene un Motor DC sin escobillas, y funciona con una batería de 5,0 Ah 18 v. Este producto está especialmente diseñado para condiciones de baja temperatura para garantizar un arranque normal en invierno ($\geq 5^{\circ}$ C de temperatura).

Diseño de circulación de aceite

El producto funciona con un vacío final extremadamente alto y bajo nivel de ruido.

3.0 COMPONENTES DE LA BOMBA



4.0 ESPECIFICACIONES

MODELO	JAV-1425
TENSIÓN	18 v y 5,0 Ah. Alimentación con batería
DESPLAZAMIENTO DEL AIRE LIBRE	2,0 CFM
	55 l/min
VACÍO DEFINITIVO	30 Microns
	4 pa
POTENCIA	90 w
VELOCIDAD DEL MOTOR	4000 r/m
CAPACIDAD DE ACEITE	140 ml
DIMENSIONES	190 × 105 × 192 mm
PESO NETO	3,1 kg
RACORES DE ADMISIÓN	1/4" SAE and 3/8" SAE

5.0 OPERACIÓN

Compruebe el nivel de aceite antes de utilizar la máquina. Asegúrese de que el nivel de aceite esté siempre por encima del mínimo indicado en las marcas de la mirilla. Rellene con el aceite suministrado, o rellene con aceite de bomba de vacío teniendo cuidado de no sobrepasar la marca de máximo.

La bomba de vacío por batería JAVAC EDGE está diseñada específicamente para su uso con una batería de iones de litio de 18 v 5 Ah (no suministrada).

Seleccione la placa adaptadora adecuada para la batería que vaya a utilizar y deslícela completamente hasta su posición en la ranura de la batería.

Retire el tapón de entrada y conéctelo al sistema a evacuar mediante una manguera adecuada.

Asegúrese de que la manguera sea corta y de que la conexión esté completamente sellada.

Utilice el interruptor de encendido para arrancar y parar la bomba según sea necesario.

Cuando la energía es baja, el voltaje de la batería disminuirá, la bomba hará sonar una alarma (zumbador) como advertencia para que la batería pueda ser cargada o reemplazada antes de que la bomba se detenga.

6.0 PRECAUCIONES

Asegúrese de que el nivel de aceite se mantenga en el nivel correcto. Un nivel de aceite bajo o de mala calidad provocará un desgaste prematuro y reducirá el rendimiento.

Ponga la bomba sobre una superficie plana y firme con ventilación adecuada, dejando al menos 5 cm de espacio en todos los lados de la bomba.

PRECAUCIÓN:

- No utilizar en presencia de gases combustibles, explosivos, tóxicos o reactivos/corrosivos en la atmósfera o aún contenidos/presentes en el sistema a evacuar.
- No permita que entren partículas de polvo en la bomba.
- No deje que la bomba funcione al aire libre / atmósfera durante más de 3 minutos.
- No permita que la temperatura de entrada de los gases supere los 80° C.
No utilizar en ambientes superiores a 50° C.
- No apta para su uso como compresor, bomba de trasiego o bomba de recuperación.
- No utilizar sin aceite.
- La superficie de la bomba puede estar caliente.
- No bloquee la salida de aire cuando la bomba esté en uso.
- No utilice la bomba de vacío JAVAC EDGE por batería en condiciones meteorológicas adversas, es decir, si llueve, manténgala resguardada.

1. Advertencia:

- 1) **No toque la superficie caliente de la bomba de vacío cuando esté en funcionamiento para evitar posibles quemaduras.**
- 2) **No bloquee la salida de aire cuando la bomba esté en funcionamiento.**
- 3) **Mantenga la bomba alejada de fuentes de calor cuando esté en funcionamiento.**
- 4) **Mantenga la batería alejada de ambientes húmedos.**
- 5) **No trabaje en entornos con gases explosivos o fugas de gas.**

7.0 OPERACIÓN A3

Equipos de vacío y preparación

1. Barreras de zona de exclusión de seguridad de 3 metros.
 2. Extintor de polvo seco.
 3. A3 Detector de fugas certificado. (Gas Mate o Profind+)
 4. Ventilador CareAir EX N con cable de alimentación de 5 metros.
 5. Un monitor personal A3 Gas.
 6. Bomba de vacío con clasificación JAVAC o JAVAC EDGE A2L (A3).
- Antes de poner en funcionamiento la bomba de vacío, utilice un detector de fugas JAVAC con clasificación A3/ATEX (Gas Mate o Profind+) alrededor de las tuberías y el sistema que se va a evacuar para comprobar la presencia de refrigerantes hidrocarburos.
 - Utilizar barreras para crear una zona de exclusión de 3 m.
 - Se debe usar un monitor de gas A3 personal en todo momento.
 - Si se detectan hidrocarburos, no ponga en funcionamiento la bomba de vacío.
 - Si el área está completamente libre de hidrocarburos o cualquier gas inflamable, por favor proceda con el siguiente proceso de evacuación.
 - Es esencial que el nitrógeno libre de oxígeno se purgue a través de las tuberías y se expulse al exterior antes de conectar la bomba de vacío, para eliminar de las tuberías cualquier gas inflamable.
 - Es esencial que durante todo el proceso de evacuación el ventilador CareAir EX N esté dentro de la zona de exclusión de 3 m y encendido para hacer circular aire fresco y dispersar cualquier gas inflamable en la atmósfera.
 - Conecte la bomba de vacío al sistema mediante una manguera de vacío adecuada de 1/4 ó 3/8 y salga de la zona de exclusión de 3 m.
 - Sitúe la bomba de vacío dentro de la zona de seguridad de 3 metros.
 - Encienda la bomba de vacío (en la bomba).
 - Después de la evacuación y antes de recargar el sistema con HFO, aisle eléctricamente la bomba de vacío.
 - Retire la bomba de la zona de seguridad de 3 metros.

***La gama JAVAC de bombas de vacío A2L (A3) sólo debe ser utilizada por instaladores cualificados en gases fluorados.**

8.0 DIAGNÓSTICO DEL PROBLEMA

PROBLEMA	CAUSA	ACCIÓN
VACÍO POBRE	4.1 Aceite insuficiente	Añadir aceite hasta la línea central de la escala de aceite
	4.2 Aceite de bomba emulsionado, no limpio	Sustituir por aceite nuevo
	4.3 Entrada de aceite bloqueada o alimentación de aceite inadecuada	Limpiar la entrada de aceite y la rejilla filtrante
	4.4 Fuga en la manguera de la bomba o en el recipiente	Compruebe si hay fugas en la manguera y el recipiente y reparar
	4.5 Elección incorrecta de la bomba	Bomba demasiado pequeña - utilizar una bomba más grande
	4.6 Componentes desgastados	Reparar o sustituir por una bomba nueva
FUGAS DE ACEITE	4.7 Retén de aceite dañado	Sustituir por un retén de aceite nuevo
	4.8 Junta del cárter de aceite suelta	Apretar los tornillos o cambiar el anillo tórico
DESCARGA DE ACEITE	4.9 Demasiado aceite	Vaciar el aceite hasta la línea de base de aceite en la mirilla
	4.10 Presión de entrada demasiado alta	Utilice la bomba de recuperación para eliminar la presión
SOBRE-CALENTAMIENTO	4.11 Temperatura inferior a +5° C	Dejar que aumente la temperatura
	4.12 Motor sobrecargado	Espera 5 minutos, vuelva a arrancar o pulse el botón de reinicio del motor si está instalado
	4.13 Caída de cuerpos extraños en la bomba	Comprobar y eliminar los cuerpos extraños
INICIO DIFÍCIL	4.14 Baja tensión	Compruebe la potencia de la batería y cámbiela si es necesario
	4.15 Sobrecalentamiento	Comprobar ventilador, ventilación y reparar
	4.16 Seguridad (en caso de duda)	Consultar JAVAC

9.0 SOLUCIÓN DE PROBLEMAS

Asegúrese de que todas las superficies se mantienen limpias y evite que entre polvo o suciedad en la bomba.

Compruebe el aceite con regularidad para asegurarse de que alcanza el nivel recomendado, y nunca haga funcionar la bomba con poco aceite o sin él.

Si el aceite se contamina, ensucia o enturbia, debe vaciarse y sustituirse, ya que se reducirá el vacío. Cuando cambie el aceite, primero haga funcionar la bomba durante 5 minutos para diluir el aceite, antes de parar la bomba y vaciarlo completamente quitando el tapón de vaciado.

Haga funcionar la bomba durante unos minutos con la entrada de aire abierta, añadiendo aceite para enjuagar la cavidad de la bomba. Cuando el aceite salga limpio, pare la bomba, vuelva a colocar el tapón de vaciado y rellene con aceite nuevo hasta el nivel recomendado.

Cuando no se utilice la bomba, coloque los tapones de salida de aire para evitar cualquier contaminación.

10.0 GARANTÍA

Si su producto presenta un fallo o un problema de garantía, registre su reclamación directamente en el sitio web de Javac www.javac.co.uk. Nuestro equipo de servicio técnico le indicará los pasos a seguir en función del resultado de la revisión de la reclamación.



Grazie per aver acquistato COLT 18V A2L/A3 Pompa a vuoto per batteria.

Leggere con attenzione il presente manuale prima dell'uso.

Si consiglia di far azionare l'apparecchio solo da personale specializzato.

INDICE

1.0	APPLICAZIONE	2
2.0	CARATTERISTICHE	2
3.0	COMPONENTI DELLA POMPA	3
4.0	SPECIFICHE	3
5.0	ATTIVAZIONE	4
6.0	PRECAUZIONI	4
7.0	A3 FUNZIONAMENTO	5
8.0	RISOLUZIONE DEI PROBLEMI	6
9.0	MANUTENZIONE E ASSISTENZA	7
10.0	GARANZIA	7

1.0 APPLICAZIONE

La pompa per vuoto a batteria JAVAC Edge COLT 18v è una pompa per vuoto rotativa a palette a due stadi con tenuta ad olio. Questa apparecchiatura può essere utilizzata per evacuare apparecchiature di refrigerazione e condizionamento domestico, automobilistico e commerciale leggero.

Da utilizzarsi con refrigeranti compatibili con HFC, HCFC, A2L e A3.

2.0 CARATTERISTICHE

Design anti-ritorno dell'olio

Uno speciale passaggio d'aria è progettato per evitare che l'olio della pompa contamini il serbatoio del vuoto e la tubazione dopo l'arresto della pompa.

Design per la protezione dell'ambiente

La pompa è dotata di un dispositivo integrato per eliminare la nebbia d'olio e di un separatore olio-gas all'uscita dell'aria per ridurre la contaminazione da olio.

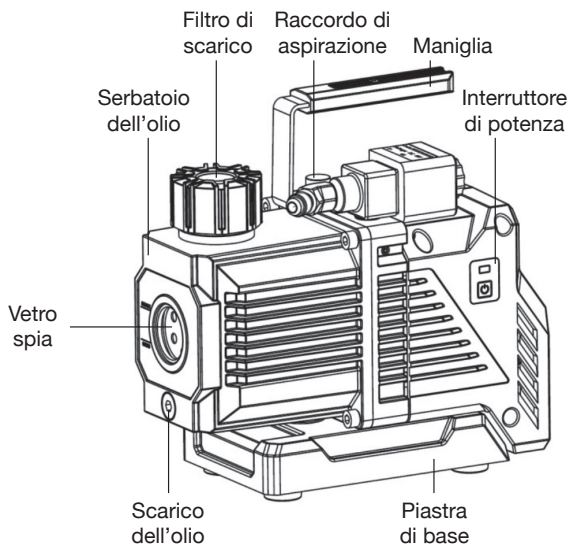
Motore DC 18V BRUSHLESS

La pompa aspirante a batteria JAVAC Edge COLT 18v ha un motore DC senza spazzole e funziona con una batteria da 5,0Ah 18V. La progettazione del dispositivo è stata appositamente sviluppata per le condizioni di bassa temperatura per garantire un avvio normale in inverno (temperatura $\geq 5^{\circ}\text{C}$).

Circolazione dell'olio

La pompa funziona con un vuoto finale estremamente elevato e una bassa rumorosità.

3.0 COMPONENTI DELLA POMPA



4.0 SPECIFICHE

MODELLO	JAV-1425
VOLTAGGIO	18v, 5.0 Ah Alimentazione a batteria
SPOSTAMENTO DELL'ARIA LIBERA	2.0 CFM
	55 l/min
VUOTO DEFINITIVO	30 Microns
	4 pa
POTENZA	90 W
VELOCITÀ DEL MOTORE	4000 r/m
CAPACITÀ DELL'OLIO	140 ml
DIMENSIONI	190 × 105 × 192 mm
PESO NETTO	3.1 Kg
RACCORDI DI ASPIRAZIONE	1/4" SAE and 3/8" SAE



5.0 ATTIVAZIONE

Controllare il livello dell'olio prima del funzionamento. Assicurarsi che il livello dell'olio sia sempre superiore al minimo indicato sul vetro spia. Riempire con l'olio in dotazione o rabboccare con l'olio della pompa del vuoto, facendo attenzione a non superare il segno di massimo livello.

La pompa a vuoto a batteria JAVAC EDGE e' da utilizzarsi specificatamente con una batteria agli ioni di litio da 18v 5Ah (non inclusa).

Selezionare la piastra adattatore in funzione della batteria che si vuole utilizzare e farla scorrere completamente in posizione nell'apposito alloggiamento.

Rimuovere il tappo di ingresso e collegarsi al sistema da evacuare tramite un tubo flessibile adeguato. Assicurarsi che il tubo sia corto e che il collegamento sia completamente sigillato.

Utilizzare l'interruttore di alimentazione per avviare e arrestare la pompa come richiesto.

Quando l'alimentazione è bassa, la tensione della batteria diminuisce, la pompa emette un allarme (cicalino) per avisare che la batteria può essere caricata o sostituita prima dell'arresto della pompa.

6.0 PRECAUZIONI

Assicurarsi che l'olio sia mantenuto al livello corretto. Un livello basso dell'olio o un olio di scarsa qualità causano un'usura prematura e prestazioni ridotte.

Installare la pompa su una superficie piana e solida con una ventilazione adeguata, lasciando almeno 5 cm di spazio su tutti i lati.

ATTENZIONE:

- Non utilizzare in presenza di gas combustibili, esplosivi, velenosi o reattivi/corrosivi nell'atmosfera o presenti nel sistema da evacuare.
- Non consentire l'ingresso di particelle di polvere nella pompa.
- Non lasciare la pompa all'aria aperta nell' atmosfera per più di 3 minuti.
- Non permettere che la temperatura di ingresso dei gas superi gli 80°C. Non utilizzare in ambienti oltre i 50°C.
- Non è adatto all'uso come compressore, pompa di trasferimento o pompa di recupero.
- Non utilizzare senza olio.
- La superficie della pompa potrebbe essere calda.
- Non bloccare l'uscita dell'aria quando la pompa è in funzione.
- Non utilizzare la pompa per vuoto JAVAC EDGE Battery in condizioni atmosferiche avverse, (in caso di pioggia tenere al riparo).

1. Avvertenze:

- 1) **Non toccare la superficie calda della pompa per vuoto quando è in funzione per evitare ustioni.**
- 2) **Non bloccare l'uscita dell'aria quando la pompa è in funzione.**
- 3) **Tenere la pompa lontana da fonti di calore durante il funzionamento.**
- 4) **Tenere la batteria lontana da ambienti umidi.**
- 5) **Non lavorare in ambienti con gas esplosivi o con perdite di gas.**

7.0 A3 FUNZIONAMENTO

Attrezzatura e preparazione per il vuoto

1. Barriere per zone di esclusione di sicurezza da 3 metri.
 2. Estintore a polvere secca.
 3. Rivelatore di perdite certificato A3. (Gas Mate o Profind+)
 4. Ventilatore CareAir EX N con cavo di alimentazione di 5 metri.
 5. Monitor personale A3 Gas.
 6. JAVAC O JAVAC EDGE A2L (A3) Pompa per vuoto nominale.
- Prima di azionare la pompa del vuoto, utilizzare un rivelatore di perdite JAVAC con classificazione A3/ATEX (Gas Mate o Profind+) intorno alle tubazioni e al sistema da evacuare per verificare la presenza di refrigeranti idrocarburici.
 - Utilizzando le barriere, creare una zona di esclusione di 3 metri.
 - Un monitor personale dei gas A3 deve essere sempre allertato.
 - Se vengono rilevati idrocarburi, non azionare la pompa.
 - Se l'area è completamente sgombra da idrocarburi o gas infiammabili attivare il procedimento di evacuazione.
 - È essenziale che l'azoto privo di ossigeno venga spurgato attraverso le tubazioni ed espulso all'esterno prima di collegare la pompa del vuoto, in modo da liberare le tubazioni da qualsiasi potenziale gas infiammabile.
 - È essenziale che durante l'intero processo di evacuazione il ventilatore CareAir EX N si trovi all'interno della zona di esclusione di 3 mt e sia acceso per far circolare aria fresca e disperdere eventuali gas infiammabili nell'atmosfera.
 - Collegare la pompa del vuoto al sistema tramite un tubo flessibile per il vuoto da 1/4 o 3/8 e uscire dalla zona di esclusione di 3 metri.
 - Posizionare la pompa per vuoto all'interno della zona di sicurezza di 3 metri.
 - Attivare la pompa del vuoto.
 - Dopo l'evacuazione e prima di ricaricare il sistema con HFO, isolare elettricamente la pompa del vuoto.
 - Rimuovere la pompa dalla zona di sicurezza di 3 metri.

***La gamma JAVAC di pompe per vuoto A2L (A3) deve essere utilizzata solo da tecnici qualificati F-Gas.**

8.0 RISOLUZIONE DEI PROBLEMI

PROBLEMA	CAUSA	AZIONE
POCO VUOTO	4.1 Olio insufficiente	Aggiungere olio fino alla linea centrale della scala relativa
	4.2 Olio della pompa emulsionato, non pulito	Sostituire con olio nuovo
	4.3 Ingresso dell'olio bloccato o alimentazione dell'olio insufficiente	Pulire l'ingresso dell'olio e la griglia di filtraggio
	4.4 Perdita del tubo della pompa o del serbatoio	Controllare che il tubo e il serbatoio non presentino perdite e riparare
	4.5 Scelta della pompa non corretta	Pompa troppo piccola - utilizzare una pompa più grande
	4.6 Componenti usurati	Riparazione o sostituzione con una nuova pompa
PERDITA DI OLIO	4.7 Guarnizione dell'olio danneggiata	Sostituire con un nuovo paraolio
	4.8 Guarnizione del carter dell'olio allentata	Serrare le viti o sostituire l'anello di tipo O
SCARICO DELL'OLIO	4.9 Troppo olio	Scaricare l'olio fino alla linea di base sul vetro spia
	4.10 Pressione in ingresso troppo alta	Utilizzare la pompa di recupero per rimuovere la pressione
SUR-RISCALDAMENTO	4.11 Temperatura inferiore a +5C	Lasciare che la temperatura aumenti
	4.12 Motore sovraccarico	Attendere 5 minuti, riavviare o premere il pulsante di reset del motore, se installato
	4.13 Caduta di corpi estranei nella pompa	Verificare l'eventuale presenza di corpi estranei e procedere alla loro eliminazione
INIZIO DIFFICILE	4.14 Bassa tensione	Controllare l'alimentazione della batteria e, se necessario, sostituirla
	4.15 Surriscaldamento	Controllare la ventola, la ventilazione e ripararla
	4.16 Sicurezza in caso di dubbio	Consultare JAVAC

9.0 MANUTENZIONE E ASSISTENZA

Assicurarsi che tutte le superfici siano mantenute pulite ed evitare che polvere o detriti penetrino nella pompa.

Controllare regolarmente l'olio per verificare che sia al livello raccomandato e non far mai funzionare la pompa con livelli inadeguati di olio (scarso o assente)

Se l'olio è contaminato, sporco o torbido, deve essere drenato e sostituito, poiché il vuoto si riduce.

Quando si sostituisce l'olio, far girare la pompa per 5 minuti per diluirlo, prima di arrestare il dispositivo e scaricare completamente rimuovendo il tappo di scarico.

Far funzionare la pompa per alcuni minuti con la presa d'aria aperta, aggiungendo olio per lavare la cavità della pompa. Quando l'olio è limpido, arrestare la pompa, rimettere il tappo di scarico e rabboccare con olio nuovo al livello consigliato.

Quando la pompa non viene utilizzata, montare i tappi di uscita dell'aria per evitare qualsiasi contaminazione.

10.0 GARANZIA

Se il prodotto presenta un guasto o un problema di garanzia, si prega di registrare il proprio reclamo direttamente sul sito web JAVAC www.javac.co.uk. Il nostro team di assistenza tecnica provvederà a definire le fasi successive in base all'esito della verifica del reclamo.



javac.co.uk

(EU) +44 (0) 1323 848842 javac@aspenspumps.com
(UK) +44 (0) 1642 232880 sales@javac.co.uk

Aspen Pumps Ltd, Apex Way, Hailsham, East Sussex, BN27 3WA, UK
Aspen Pumps France, 353 Allée des Vergers, 76360 Barentin, France



part of **ASPEN PUMPS GROUP**