

# PLENUMS UNIVERSELS PRÊTS-A-POSER



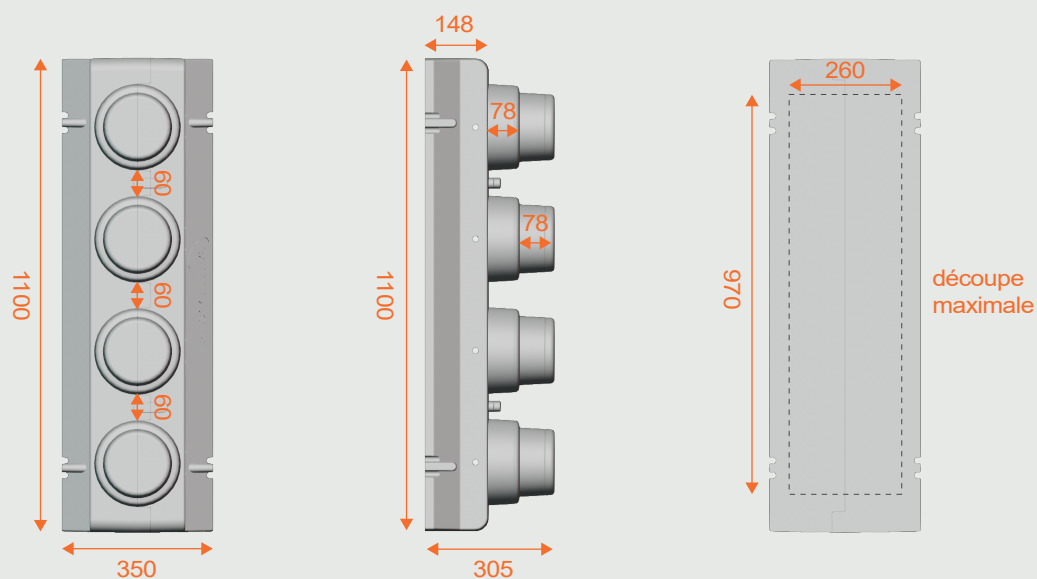
## PLENUM 4S

Plenum universel prêt-à-poser soufflage ou reprise  
4 sorties Ø 200-160 mm

Chaque carton de plénum 4S contient :

- 1 Plénum prêt-à-poser 4 sorties Ø 200-160 mm
- 1 Jeu de sangles de fixation en nylon avec crochet de serrage
- 1 Longueur de mousse d'étanchéité ( type Compriband® )
- 1 pochette de 8 bouchons obturateurs en ABS
- 1 Notice de montage

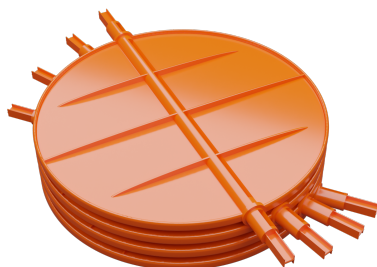
### DIMENSIONS 4S



Poids : 1560 g

( en mm )

Référence	Nombre de Piquages	Ø Piquages (mm)
4S	4	200 - 160



## LOT DE VOLETS POUR 4S

- 1 Lot de 4 Volets ABS Ø 200 mm
- 4 Paliers de guidage
- 4 vis de fixation pour paliers de guidage
- 4 Chevilles nylon

Référence	Nombre de Volets	Ø Volets (mm)
VRD 4S	4	200